

SOLAR ELECTRIC

KOSTAL

ENECTOR AC 3.7/11

AC Wallbox



Betriebsanleitung

Impressum

KOSTAL Solar Electric GmbH
Hanferstraße 6
79108 Freiburg i. Br.
Deutschland
Tel. +49 (0)761 477 44-100
Fax +49 (0)761 477 44-111

www.kostal-solar-electric.com

Haftungsausschluss

Die wiedergegebenen Gebrauchsnamen, Handelsnamen bzw. Warenbezeichnungen und sonstigen Bezeichnungen können auch ohne besondere Kennzeichnung (z. B. als Marken) gesetzlich geschützt sein. KOSTAL Solar Electric GmbH übernimmt keinerlei Haftung oder Gewährleistung für deren freie Verwendbarkeit. Bei der Zusammenstellung von Abbildungen und Texten wurde mit größter Sorgfalt vorgegangen. Trotzdem können Fehler nicht ausgeschlossen werden. Die Zusammenstellung erfolgt ohne Gewähr.

Allgemeine Gleichbehandlung

Die KOSTAL Solar Electric GmbH ist sich der Bedeutung der Sprache in Bezug auf die Gleichberechtigung von Frauen und Männern bewusst und stets bemüht, dem Rechnung zu tragen. Dennoch musste aus Gründen der besseren Lesbarkeit auf die durchgängige Umsetzung differenzierender Formulierungen verzichtet werden.

© 2023 KOSTAL Solar Electric GmbH

Alle Rechte, einschließlich der fotomechanischen Wiedergabe und der Speicherung in elektronischen Medien, bleiben der KOSTAL Solar Electric GmbH vorbehalten. Eine gewerbliche Nutzung oder Weitergabe der in diesem Produkt verwendeten Texte, gezeigten Modelle, Zeichnungen und Fotos ist nicht zulässig. Die Anleitung darf ohne vorherige schriftliche Zustimmung weder teilweise noch ganz reproduziert, gespeichert oder in irgendeiner Form oder mit irgendeinem Medium übertragen, wiedergegeben oder übersetzt werden.

Gültig ab Version:

Wallbox-Firmware (FW): 2021.50.9787-202

Inhaltsverzeichnis

1.	Allgemeine Informationen	5
1.1	Kontakt	6
1.2	Über diese Anleitung	7
1.3	Haftungsausschluss	8
1.4	Zielgruppe	9
1.5	Bestimmungsgemäße Verwendung	10
1.6	Hinweise in dieser Anleitung	11
1.7	Navigation im Dokument	13
1.8	Kennzeichnung am Gerät	14
1.9	Grundlegende Sicherheitshinweise	15
2.	Produktbeschreibung.....	17
2.1	Ausstattungsmerkmale	18
2.2	Typenschild	19
2.3	Lieferumfang	20
2.4	Wallbox-Aufbau	21
2.5	Betriebsarten.....	22
2.6	LED-Anzeigen	28
3.	Systemübersicht.....	30
3.1	Anwendungsfälle und Funktionen	31
3.2	Anschluss ENECTOR ohne KSEM.....	32
3.3	ENECTOR mit KSEM ohne PV Anlage.....	33
3.4	ENECTOR mit KSEM und PV-Anlage	35
3.5	ENECTOR mit KSEM für Hausanschluss-Überwachung	37
4.	Installation	39
4.1	Allgemeine Hinweise zur Handhabung	40
4.2	Standortwahl	41
4.3	Zulässige Umgebungsbedingungen.....	42
4.4	AC Versorgungsleitung verlegen	43
4.5	Wallbox montieren.....	45
4.6	Elektrischer Anschluss.....	49
5.	Anschluss Zusatzkomponenten	50
5.1	Anschluss KOSTAL Smart Energy Meter	51
5.2	Einbau optionaler Taster	53
5.3	Anschluss optionaler Arbeitsstromauslöser.....	55
5.4	Anschluss optionaler Downgrade-Eingang.....	57

6.	Inbetriebnahme/Konfiguration.....	61
6.1	Sicherheit	62
6.2	Funktion DIP-Schalter.....	63
6.3	Beispiel DIP-Einstellung nach Anwendungsfall	64
6.4	Einstellungen Bank 1	66
6.5	Einstellungen Bank 2	72
6.6	Wallbox schließen.....	76
6.7	Wallbox einschalten.....	77
7.	Wallbox im KSEM einrichten	79
7.1	Mögliche Konfigurationen	80
7.2	ENEKTOR mit Komfortfunktionen im KSEM einrichten.....	81
7.3	ENEKTOR mit KOSTAL Smart Energy Meter für Blackout-Schutz (Hausanschluss-Überwachung).....	84
8.	Bedienung.....	85
9.	Instandhaltung.....	87
10.	Störungsbehebung.....	90
11.	Firmware aktualisieren	94
12.	Garantie und Service.....	97
13.	Übergabe an den Betreiber	98
14.	Außerbetriebnahme / Entsorgung	99
15.	Lagerung.....	100
16.	Technische Daten.....	101



1. Allgemeine Informationen

1.1 Kontakt.....	6
1.2 Über diese Anleitung.....	7
1.3 Haftungsausschluss.....	8
1.4 Zielgruppe.....	9
1.5 Bestimmungsgemäße Verwendung.....	10
1.6 Hinweise in dieser Anleitung.....	11
1.7 Navigation im Dokument.....	13
1.8 Kennzeichnung am Gerät.....	14
1.9 Grundlegende Sicherheitshinweise.....	15



1.1 Kontakt

Danke, dass Sie sich für ein Gerät der Firma KOSTAL Solar Electric GmbH entschieden haben! Wir wünschen Ihnen jederzeit gute Energieerträge mit Ihrer Photovoltaikanlage.

Bei Fragen zu Ihrem Gerät wenden Sie sich bitte an Ihren zuständigen Servicepartner oder an unsere Service-Hotline:

- Deutschland und andere Länder (Sprache: Deutsch, Englisch):
+49 (0)761 477 44-222
- Schweiz:
+41 32 5800 225
- Frankreich, Belgien, Luxemburg:
+33 16138 4117
- Griechenland:
+30 2310 477 555
- Italien:
+39 011 97 82 420
- Polen:
+48 22 153 14 98
- Spanien, Portugal (Sprache: Spanisch, Englisch):
+34 961 824 927

Halten Sie für eine zügige Bearbeitung bitte folgende Informationen bereit:

- Typenbezeichnung
- Seriennummer (siehe Typenschild am Gerät)



1

2

3

4

5

6

7

8

9

10

11

12

13

14

15

16

1.2 Über diese Anleitung

Diese Anleitung richtet sich an den Betreiber und die Elektrofachkraft, die das Gerät installiert, wartet und instand hält.

Die aktuellste Version der Betriebsanleitung zum Produkt finden Sie unter www.kostal-solar-electric.com im Downloadbereich.



1.3 Haftungsausschluss

Eine von der beschriebenen bestimmungsgemäßen Verwendung abweichende oder darüber hinaus gehende Nutzung gilt als nicht bestimmungsgemäß. Für daraus resultierende Schäden haftet der Hersteller nicht. Änderungen am Gerät sind verboten. Das Gerät darf nur in technisch einwandfreiem und betriebssicherem Zustand verwendet werden. Jede missbräuchliche Verwendung führt zum Erlöschen der Garantie, Gewährleistung und allgemeinen Haftung des Herstellers.



WICHTIGE INFORMATION

Die Montage, Wartung und Instandhaltung des Geräts darf nur durch eine ausgebildete und qualifizierte Elektrofachkraft erfolgen.

Nur eine sachkundige Elektrofachkraft darf das Gerät öffnen. Das Gerät muss von einer geschulten Elektrofachkraft (nach DIN VDE 1000-10, BGV A3 Unfallverhütungsvorschrift oder einer international vergleichbaren Norm) installiert werden, die für die Beachtung der geltenden Normen und Vorschriften verantwortlich ist.

Die Elektrofachkraft ist dafür verantwortlich, dass die geltenden Normen und Vorschriften eingehalten und umgesetzt werden. Arbeiten, die sich auf das Stromversorgungsnetz des Energieversorgungsunternehmens (EVU) am Standort auswirken können, dürfen nur durch vom EVU zugelassene Elektrofachkräfte ausgeführt werden.

Hierzu gehört auch die Veränderung der werkseitig voreingestellten Parameter.

Arbeiten, die sich auf das Stromversorgungsnetz des Energieversorgungsunternehmens (EVU) am Standort auswirken können, dürfen nur durch vom EVU zugelassene Elektrofachkräfte ausgeführt werden. Hierzu gehört auch die Veränderung der werkseitig voreingestellten Parameter. Der Installateur muss die Vorschriften des EVU beachten.

Werkseitige Einstellungen dürfen nur von fachkundigen Elektroinstallateuren oder Personen mit mindestens vergleichbarer bzw. höherer Fachkunde, wie z. B. Meister, Techniker oder Ingenieure, verändert werden. Hierbei sind alle Vorgaben zu beachten.



1.4 Zielgruppe

Betreiber

Als Betreiber sind Sie für das Gerät verantwortlich. Ihnen obliegt die Verantwortung für die bestimmungsgemäße Verwendung und den sicheren Gebrauch des Geräts. Dazu zählt auch die Einweisung von Personen, die das Gerät verwenden.

Als Betreiber ohne elektrotechnische Fachausbildung dürfen Sie nur Tätigkeiten durchführen, die keine Elektrofachkraft erfordert.

Elektrofachkraft

Als Elektrofachkraft verfügen Sie über eine anerkannte elektrotechnische Ausbildung. Aufgrund dieser Fachkenntnisse sind Sie autorisiert, die in dieser Anleitung geforderten elektrotechnischen Arbeiten auszuführen.

Anforderungen an eine Elektrofachkraft:

- Kenntnis der allgemeinen und speziellen Sicherheits- und Unfallverhütungsvorschriften.
- Kenntnis der elektrotechnischen Vorschriften.
- Kenntnis der nationalen Vorschriften.
- Fähigkeit, Risiken zu erkennen und mögliche Gefährdungen zu vermeiden.

Qualifikation

Einige Tätigkeiten in dieser Anleitung erfordern Fachwissen in Elektrotechnik. Werden Tätigkeiten bei fehlenden Kenntnissen und fehlender Qualifikation durchgeführt, kann es zu schweren Unfällen und zum Tod kommen.

- Führen Sie nur Tätigkeiten durch, für die Sie qualifiziert und unterwiesen worden sind.
- Beachten Sie die Hinweise bezüglich Elektrofachkräften in dieser Anleitung.



1.5 Bestimmungsgemäße Verwendung

Das Gerät ist eine Ladestation für den Einsatz im privaten Bereich, zu dem ein eingeschränkter Zugang besteht, wie z.B. Privatgrundstücke, Firmenparkplätze oder Betriebshöfe.

Das Gerät ist ausschließlich zum Aufladen von Elektrofahrzeugen vorgesehen.

- Ladung nach Mode 3 gemäß IEC 61851-1 für Elektrofahrzeuge mit nicht-gasenden Batterien.
- Steckvorrichtungen gemäß IEC 62196.

Elektrofahrzeuge mit gasenden Batterien können nicht geladen werden.

Das Gerät ist ausschließlich für die ortsfeste Montage vorgesehen und ist im Innen- und Außenbereich einsetzbar.

Das Gerät kann ausschließlich als einzelner Ladepunkt betrieben werden.

Lesen und beachten Sie diese Anleitung sowie alle zusätzlichen Dokumentationen für die Verwendung des Geräts.

Bestimmungswidrige Verwendung

Der Gebrauch des Geräts ist nur bei bestimmungsgemäßer Verwendung sicher. Jede andere Verwendung sowie Veränderungen am Gerät ist bestimmungswidrig und daher nicht zulässig.

Der Betreiber trägt die Verantwortung für die bestimmungsgemäße Verwendung und den sicheren Gebrauch. Die KOSTAL Solar Electric GmbH übernimmt keine Haftung für Folgen aus bestimmungswidriger Verwendung.



1

2

3

4

5

6

7

8

9

10

11

12

13

14

15

16

1.6 Hinweise in dieser Anleitung

In den anweisenden Text sind Hinweise eingefügt. In dieser Anleitung wird zwischen Warn- und Informationshinweisen unterschieden. Alle Hinweise sind an der Textzeile durch ein Icon kenntlich gemacht.

Warnhinweise

Die Warnhinweise weisen auf Gefahren für Leib und Leben hin. Es können schwere Personenschäden auftreten, die bis zum Tode führen können.



GEFAHR

Bezeichnet eine unmittelbare Gefährdung mit einem hohen Risikograd, die, wenn sie nicht vermieden wird, den Tod oder eine schwere Verletzung zur Folge hat.



WARNUNG

Bezeichnet eine Gefährdung mit einem mittleren Risikograd, die, wenn sie nicht vermieden wird, den Tod oder eine schwere Verletzung zur Folge hat.



VORSICHT

Bezeichnet eine Gefährdung mit einem niedrigen Risikograd, die, wenn sie nicht vermieden wird, eine geringfügige oder mäßige Verletzung oder Sachschäden zur Folge hat.



WICHTIGE INFORMATION

Bezeichnet eine Gefährdung mit einem niedrigen Risikograd, die, wenn sie nicht vermieden wird, Sachschäden zur Folge haben kann.



INFO

Informationshinweise enthalten wichtige Anweisungen für die Installation und für den einwandfreien Betrieb des Geräts. Diese sollten unbedingt beachtet werden. Die Informationshinweise weisen zudem darauf hin, dass bei Nichtbeachtung Sach- oder finanzielle Schäden entstehen können.

Warnsymbole



Gefahr



1

2

3

4

5

6

7

8

9

10

11

12

13

14

15

16



Gefahr durch Stromschlag und elektrische Entladung



Gefahr durch Verbrennungen

Symbole innerhalb der Informationshinweise



Das Symbol kennzeichnet Tätigkeiten, die nur von einer Elektrofachkraft durchgeführt werden dürfen.



Information oder Tipp



Wichtige Information



Sachschaden möglich



1

2

3

4

5

6

7

8

9

10

11

12

13

14

15

16

1.7 Navigation im Dokument

Um die Navigation durch dieses Dokument zu ermöglichen, beinhaltet es klickbare Bereiche.

Über das Inhaltsverzeichnis gelangt man mit einem Klick in das angegebene Kapitel.

Innerhalb des anweisenden Textes können Sie über die Querverweise zu den referenzierten Stellen im Dokument navigieren.



1.8 Kennzeichnung am Gerät

An einigen Komponenten des Geräts sind Schilder und Kennzeichnungen angebracht. Diese Schilder und Kennzeichnungen dürfen nicht verändert oder entfernt werden.

- Sicherheitsaufkleber beachten.
- Verschmutzte Sicherheitsaufkleber lesbar halten. Beim Reinigen keine aggressiven Reinigungsmittel verwenden.
- Beschädigte oder unkenntlich gewordene Sicherheitsaufkleber erneuern.
- Ersatz- und Zubehörteile nach dem Austausch mit den vorgesehenen Sicherheitsaufklebern versehen.

Symbol	Erklärung
	Gefahr durch Stromschlag und elektrische Entladung. Vor Arbeiten am Gerät Spannungsfreiheit sicherstellen.
	Gefahrenhinweis
	Betriebsanleitung beachten und lesen.
	Gerät gehört nicht in den Hausmüll. Beachten Sie die geltenden regionalen Bestimmungen zur Entsorgung.
	CE-Kennzeichnung Das Produkt genügt den geltenden Anforderungen der EU.
	Kennzeichnung für Ladeeinrichtung und Elektrofahrzeuge. Fahrer von Elektrofahrzeugen können so einfach und komfortabel feststellen, ob ihr Elektrofahrzeug mit der Ladeeinrichtung und dem Stecker nutzbar ist. Zusätzlich kann die maximale Ladeleistung für 1-phasig und 3-phasig abgelesen werden.



1.9 Grundlegende Sicherheitshinweise

Ordnungsgemäßer Zustand

Beschädigtes Gerät

Weist das Gerät Schäden oder Mängel, z. B. ein defektes Gehäuse oder fehlende Bauteile, auf, können Personen durch Stromschlag schwer verletzt werden.

- Kollisionen und unsachgemäßen Umgang vermeiden.
- Gerät bei Schäden / Mängeln nicht benutzen.
- Beschädigtes Gerät kennzeichnen, sodass dieses nicht von weiteren Personen benutzt wird.
- Schäden unverzüglich durch eine Elektrofachkraft beseitigen lassen.

Unsachgemäße Wartung

Unsachgemäße Wartung kann die Betriebssicherheit des Geräts beeinträchtigen und Unfälle verursachen. Dadurch können Personen schwer verletzt oder getötet werden.

- Wartungsplan beachten.
- Elektrofachkraft mit regelmäßiger Wartung beauftragen.

Aufsichtspflicht beachten

Personen, insbesondere Kinder, die mögliche Gefahren nicht oder nur bedingt einschätzen können, stellen eine Gefahr für sich und für andere dar.

- Kinder und Tiere von Gerät und Ladekabel fernhalten.

Ladekabel ordnungsgemäß verwenden

Durch einen unsachgemäßen Umgang mit dem Ladekabel können Gefahren wie elektrischer Schlag, Kurzschluss oder Brand entstehen.

- Kontaktstifte nicht berühren.
- Keine Adapterstecker oder Verlängerungskabel verwenden.
- Knick, scharfe Kanten, Lasten und Stöße vermeiden.
- Verknotungen des Ladekabels vermeiden.
- Ladekabel beim Laden vollständig abwickeln.
- Ladekabel nur direkt am Stecker aus der Ladesteckdose ziehen.
- Bei Nichtgebrauch des Ladekabels Schutzkappe verwenden.
- Ladekabel nicht unter Zugspannung setzen.



Ordnung halten

Ein herumliegendes Ladekabel ist eine Stolperstelle. Auf dem Gerät befindliche Gegenstände können herunterfallen.

- Stolpergefahr minimieren.
- Ladekabel ordnungsgemäß verstauen oder Kabelaufhängung benutzen, wenn der Ladevorgang beendet ist.
- Keine Gegenstände auf dem Gerät ablegen.



2. Produktbeschreibung

2.1	Ausstattungsmerkmale	18
2.2	Typenschild.....	19
2.3	Lieferumfang	20
2.4	Wallbox-Aufbau	21
2.5	Betriebsarten	22
2.6	LED-Anzeigen	28



2.1 Ausstattungsmerkmale

- Ladeleistungen Mode 3 von 1,4 kW einphasig bis zu 11 kW dreiphasig (Mode 3 nach IEC 61851 – Ladebetriebsart für Fahrzeuge mit Kommunikationsschnittstelle an Ladesteckvorrichtungen Typ 2)
- Keine Autorisierung
- Statusinformationen per LED-Anzeigefeld
- 7,5 m fest angeschlossenes Ladekabel Typ 2 (Typ 2 nach IEC 62196-2 – Ein- und dreiphasige Ladesteckvorrichtungen mit identischer Steckgeometrie für Ladeleistungen von 3,7 bis 44 kW AC)
- Integrierte DC-Fehlerstromüberwachung > 6 mA
- (zur Vorinstallation wird nur ein RCD Typ A benötigt)
- Klemmen im Gerät für den Anschluss eines optionalen Tasters zum Umschalten von Komfortfunktionen (zusätzlicher Aktivierungscode Wallbox notwendig)
- Klemmen im Gerät zur Anbindung eines Energiezählers/Energiemanagers (KOSTAL Smart Energy Meter) über Modbus RTU
- Lademodi: Lock Mode (Wallbox sperren), Solar Pure Mode (solares Laden) oder Solar Plus Mode (solaroptimiertes Laden) möglich (PV-Anlage und KOSTAL Smart Energy Meter mit Aktivierungscode Wallbox erforderlich)
- Firmware-Update über KOSTAL Smart Energy Meter (KOSTAL Smart Energy Meter mit Aktivierungscode Wallbox erforderlich)
- Welding Detection (Schutzmaßnahme zur Überwachung der Lastrelais)
- Temperaturüberwachung
- Integrierte Kabelaufhängung
- Anschlussfertig verdrahtet
- Außenmontage möglich (Wallbox: IP54)



1

2

3

4

5

6

7

8

9

10

11

12

13

14

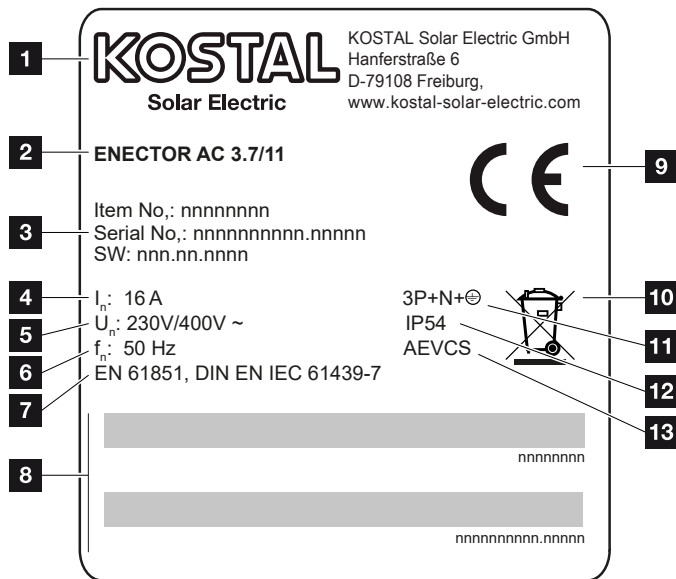
15

16

2.2 Typenschild

Auf dem Typenschild befinden sich alle wichtigen Gerätedaten. Das abgebildete Typenschild ist ein Muster.

Sie finden das Typenschild an der linken Geräteseite.



- 1 Hersteller
- 2 Typ
- 3 Artikel-/Seriennummer/Software-Version
- 4 Nennstrom
- 5 Nennspannung
- 6 Nennfrequenz
- 7 Normen/Richtlinien
- 8 Barcode Artikel-/Seriennummer
- 9 CE-Kennzeichen
- 10 Gerät darf nicht in der Mülltonne entsorgt werden.
- 11 Polzahl
- 12 Schutzart
- 13 Verwendung



1

2

3

4

5

6

7

8

9

10

11

12

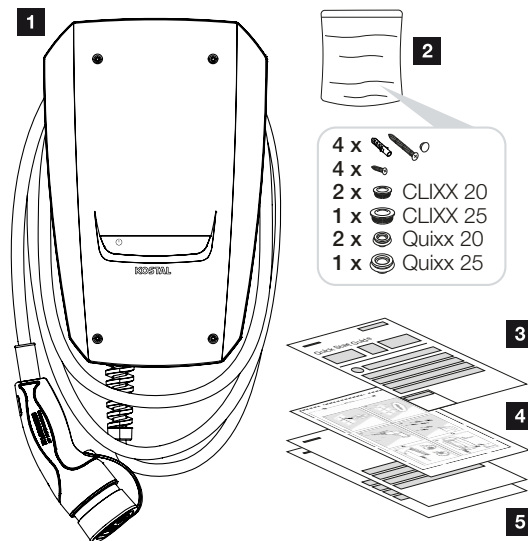
13

14

15

16

2.3 Lieferumfang



- 1 Wallbox
- 2 Beutel mit Befestigungsmaterial
(Schrauben, Dübel, Verschlussstopfen, Membranverschraubungen)
- 3 Betriebsanleitung
- 4 Bohrschablone
- 5 Begleitdokumente:
 - Prüfzertifikat
 - Stromlaufplan



1

2

3

4

5

6

7

8

9

10

11

12

13

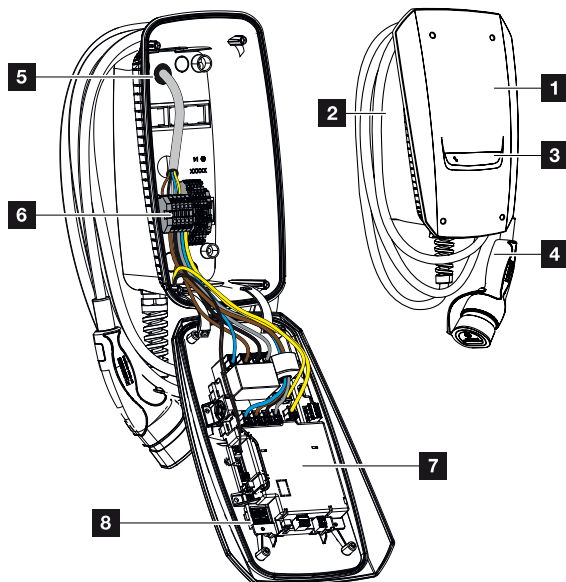
14

15

16

2.4 Wallbox-Aufbau

Das Gehäuse ist zweiteilig und besteht aus dem Gehäuseunterteil und dem Gehäusedeckel.



- 1 Gehäusedeckel
- 2 Gehäuseunterteil
- 3 LED-Anzeige
- 4 Ladekabel
- 5 Kabeleinführungen (weitere Kabeleinführungen sind auf der Oberseite und der Unterseite angebracht)
- 6 Anschlussfeld (Klemmleiste)
- 7 Steuereinheit
- 8 DIP-Schalter

Kabelaufhängung

Die Wallbox ist so gestaltet, dass das Ladekabel direkt am Gehäuse aufgehängt werden kann.



2.5 Betriebsarten

Die Wallbox verfügt über verschiedene Betriebsarten.



INFO

Die Betriebsart hängt von der Konfiguration (Einstellungen über Dip-Schalter) der Wallbox ab **☑ Inbetriebnahme/Konfiguration, Seite 61**.

In die Wallbox kann zusätzlich ein optional erhältlicher Taster eingebaut werden **☑ Einbau optionaler Taster, Seite 53**.

ENECTOR ohne Energiezähler

Power Mode (einfaches Laden)

Das Elektrofahrzeug wird mit der maximalen Leistung geladen.

ENECTOR mit Komfortfunktionen über KOSTAL Smart Energy Meter



INFO

Damit die Wallbox für die Komfortfunktionen im KOSTAL Smart Energy Meter (KSEM) eingerichtet werden kann, muss diese Funktion zuvor über einen Aktivierungscode im KSEM aktiviert werden.

Der Aktivierungscode kann über den KOSTAL Solar Webshop erworben werden.

Den Shop finden Sie unter dem folgenden Link: shop.kostal-solar-electric.com.



INFO

Eine Liste mit freigegebenen Energiezählern und deren Verwendungszweck, finden Sie im Downloadbereich zum Produkt auf unserer Homepage unter

www.kostal-solar-electric.com/released-energy-meters-wallbox





Blackout-Schutz (Hausanschluss-Überwachung)

Der Hausanschluss wird beim Laden des Elektrofahrzeugs überwacht. Wird der maximale Anschlusswert (z. B. 63 A) überschritten, wird die Ladeleistung reduziert oder die Ladung unterbrochen.

Lock Mode (Wallbox sperren)

Wenn an der Wallbox ein KOSTAL Smart Energy Meter (KSEM) angeschlossen ist und die Wallbox über einen Aktivierungscode im KSEM aktiviert wurde, kann die Wallbox über den KSEM gesperrt werden. Ein Entsperren ist dann nur über die Auswahl eines anderen Modus im KSEM möglich.

Power Mode (einfaches Laden)

Das Elektrofahrzeug wird mit der maximalen Leistung geladen.

Solar Pure Mode (solares Laden)

Das solare Laden ist nur in Kombination mit einer PV-Anlage und dem KOSTAL Smart Energy Meter möglich. Die PV-Anlage liefert dabei die notwendige Leistung zum Laden des Elektrofahrzeugs.

Die Funktion wird in der Regel über die Bedieneroberfläche des KOSTAL Smart Energy Meter aktiv ausgewählt.

Wenn ein optionaler Taster (nicht im Lieferumfang enthalten) im Gerät verbaut wurde, kann mit dem Taster zwischen allen Modi (außer Lock Mode) umgeschaltet werden.

Bei dieser Funktion wird das Elektrofahrzeug nur über den PV-Überschuss geladen.

Bei Elektrofahrzeugen, die 1-phasig geladen werden, liegt die Ladeleistung zwischen 1,4 und 3,7 kW. Dies bedeutet, dass die Ladung erst gestartet wird, wenn mind. 1,4 kW Überschuss an PV-Energie zur Verfügung steht, und unterbrochen oder beendet wird, wenn diese unter 1,4 kW fällt.



1

2

3

4

5

6

7

8

9

10

11

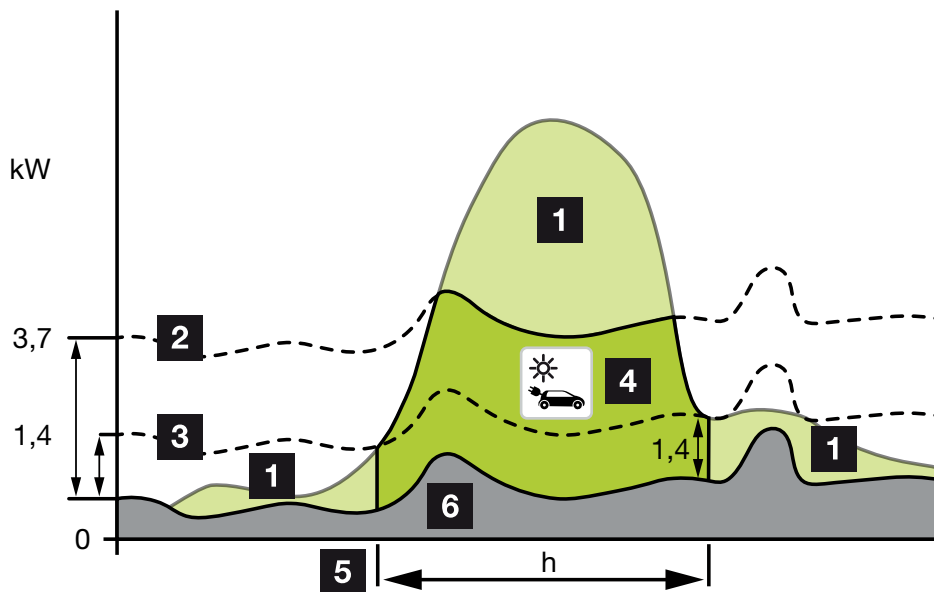
12

13

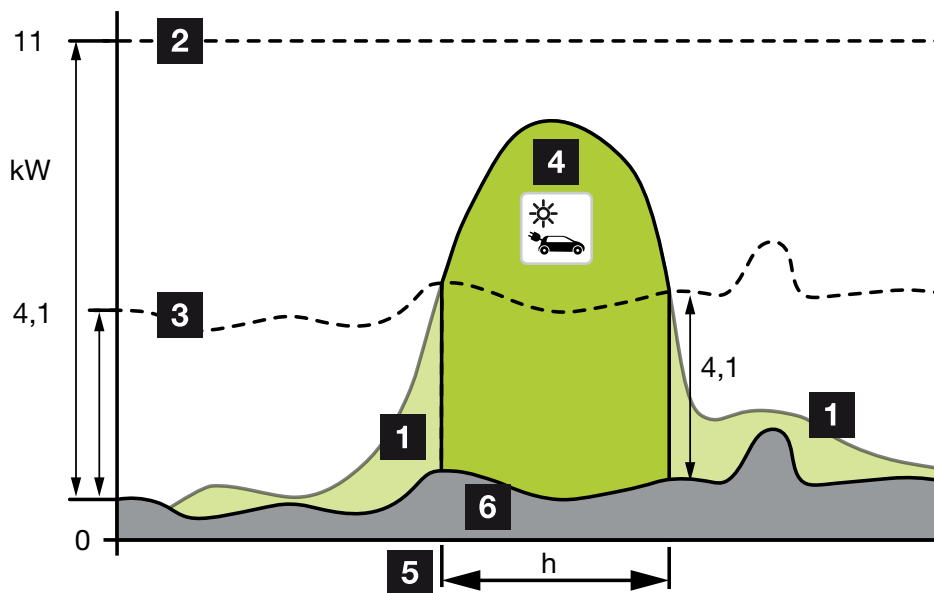
14

15

16



Bei Elektrofahrzeugen, die 3-phasig geladen werden, liegt die Ladeleistung zwischen 4,1 und 11 kW. Dies bedeutet, dass die Ladung erst gestartet wird, wenn mind. 4,1 kW Überschuss an PV-Energie zur Verfügung steht, und unterbrochen oder beendet wird, wenn diese unter 4,1 kW fällt.



- 1 PV-Überschuss
- 2 Max. Ladeleistung Wallbox 3,7 kW (mit 1-phasigem Fahrzeug)
Max. Ladeleistung Wallbox 11 kW (mit 3-phasigem Fahrzeug)
- 3 Min. Ladeleistung Wallbox 1,4 kW (mit 1-phasigem Fahrzeug)
Min. Ladeleistung Wallbox 4,1 kW (mit 3-phasigem Fahrzeug)
- 4 Ladung Elektrofahrzeug mit PV-Überschuss



1

2

3

4

5

6

7

8

9

10

11

12

13

14

15

16

- 5 Ladezeit Elektrofahrzeug
- 6 Hausverbrauch anderer Geräte – teils direkt gedeckt aus PV.



INFO

Wolkenzug-Hysterese (wechselnde Bewölkung): Sollte der notwendige Überschuss zur Ladung des Fahrzeugs durch weitere Verbraucher oder Wolkenzüge nicht mehr zur Verfügung stehen, wird die Ladung nicht sofort unterbrochen. Sie wird stattdessen ca. 5 min lang auf die minimale Ladeleistung reduziert, um eine Ladeunterbrechung nach häufigem Ein- und Ausschalten der Ladung durch das Fahrzeug zu vermeiden.

Solar Plus Mode (solaroptimiertes Laden)

Das solaroptimierte Laden ist nur in Kombination mit einer PV-Anlage und dem KOSTAL Smart Energy Meter möglich. Die PV-Anlage liefert dabei die notwendige Energie zum Laden des Elektrofahrzeugs.

Die Funktion wird in der Regel über die Bedieneroberfläche des KOSTAL Smart Energy Meter aktiv ausgewählt.

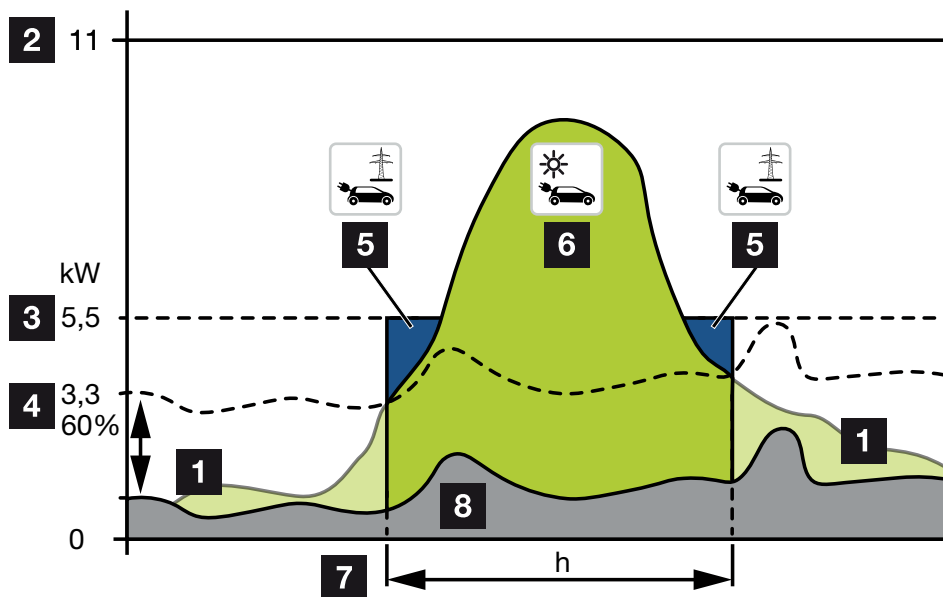
Wenn ein optionaler Taster (nicht im Lieferumfang enthalten) im Gerät verbaut wurde, kann mit dem Taster zwischen allen Modi (außer Lock Mode) umgeschaltet werden.

Bei dieser Funktion wird die vom Kunden festgelegte Ladeleistung dem Fahrzeug zur Ladung angeboten.

Sollte ein PV-Überschuss am Netzverknüpfungspunkt vorhanden sein, wird der Netzbezug durch die PV-Leistung ersetzt oder wenn möglich auf den PV Überschuss erhöht.

Falls gewünscht, kann hier zusätzlich eine PV-Mindestüberschussleistung definiert werden, die mindestens anliegen muss, bevor die Ladung mit der vom Kunden definierten Leistung gestartet wird. Sollte die Überschussleistung unter den definierten Mindestwert fallen, wird die Ladung wieder gestoppt.

Diese Funktion kann gut dazu verwendet werden, um das Elektrofahrzeug z. B. in den Abendstunden zu laden, wenn nicht mehr genug PV-Energie zur Verfügung steht, das Elektrofahrzeug aber am nächsten Morgen geladen sein soll.



- 1 PV-Überschuss
Dieser Überschuss kann auch zum Laden einer Batterie genutzt werden.
- 2 Max. Ladeleistung Wallbox 11 kW (3-phasig).
- 3 Festgelegte Mindeststartladeleistung
In diesem Beispiel mit 50 % der max. Ladeleistung von 11 kW (bei 3-phasigem Anschluss mit 3-phasigem Fahrzeug = 5,5 kW).
- 4 Eingestellte min. Überschussleistung am Netzanschlusspunkt, bevor mit dem Laden begonnen wird. In diesem Beispiel 60 % von 5,5 kW = 3,3 kW.
Die zusätzliche Ladeleistung 2,2 kW (5) wird aus dem öffentlichem Netz bezogen.
- 5 Ladung Elektrofahrzeug aus dem öffentlichen Netz. In diesem Beispiel 2,2 kW.
- 6 Ladung Elektrofahrzeug aus PV Überschuss.
- 7 Ladezeit Elektrofahrzeug.
- 8 Hausverbrauch anderer Geräte – teils direkt gedeckt aus PV.

i INFO

Wolkenzug-Hysterese (wechselnde Bewölkung): Sollte der notwendige Überschuss zur Ladung des Fahrzeugs durch weitere Verbraucher oder Wolkenzüge nicht mehr zur Verfügung stehen, wird die Ladung nicht sofort unterbrochen. Sie wird stattdessen ca. 5 min lang auf die minimale Ladeleistung reduziert, um eine Ladeunterbrechung nach häufigem Ein- und Ausschalten der Ladung durch das Fahrzeug zu vermeiden.



1

2

3

4

5

6

7

8

9

10

11

12

13

14

15

16

ENECTOR mit KOSTAL Smart Energy Meter für Blackout-Schutz (Hausanschluss-Überwachung)

Blackout-Schutz (Hausanschluss-Überwachung)

Der Hausanschluss wird beim Laden des Elektrofahrzeugs überwacht. Wird der maximale Anschlusswert (z. B. 63 A) überschritten, wird die Ladeleistung reduziert oder die Ladung unterbrochen.





***Power Mode* (einfaches Laden)**

Das Elektrofahrzeug wird mit der maximalen Leistung geladen.

2.6 LED-Anzeigen

Die LEDs zeigen den Betriebszustand der Wallbox an.

Standby, Ladung, Solar und Störung werden durch vier Symbole angezeigt.

LED-Zustand				Bedeutung
   				
LEDs leuchten nacheinander				Die Wallbox ist im Bootvorgang oder wartet noch auf Informationen vom Master (KOSTAL Solar Energy Meter).
Alle LEDs aus				Die Wallbox ist im Energiesparmodus oder über den Leitungsschutzschalter ausgeschaltet.
blinkt schnell	-		-	Die Wallbox wurde über den KOSTAL Smart Energy Meter gesperrt.
leuchtet	-		-	Wallbox aktiv. Nach 10 Minuten in diesem Zustand wird der Energiesparmodus aktiviert und die LED erlischt. Durch Einstecken eines Fahrzeugs wird der Betriebszustand wiederhergestellt.
blinkt langsam	-		-	Fahrzeug wurde mit der Wallbox verbunden und erkannt. Folgende Zustände sind möglich: <ul style="list-style-type: none"> ■ Warten auf Autorisierung durch Wallbox (interner Systemtest wird durchgeführt). ■ Warten auf Autorisierung durch KOSTAL Smart Energy Meter (z. B. bei Komfortfunktion Solar Pure Mode). ■ Ladung wurde unterbrochen (z. B. wegen Übertemperatur der Wallbox).
-	pulsiert		-	<ul style="list-style-type: none"> ■ Fahrzeug wurde freigegeben zur Ladung ■ Ladevorgang beendet Der Ladevorgang wird durch das Elektrofahrzeug beendet, wenn der eingestellte Füllstand/ SoC des Akkus erreicht wird. Die Wallbox signalisiert in dem Fall wieder, dass das Fahrzeug erneut zur Ladung freigegeben ist.
-	leuchtet		-	Fahrzeug wird geladen.



1

2

3

4

5

6

7

8

9

10

11

12

13

14

15

16

LED-Zustand				Bedeutung
-	blinkt langsam		-	Fahrzeug wird mit reduzierter Ladeleistung geladen.
*	*	aus	-	Power Mode (einfaches Laden) ist aktiviert. Es wird mit der eingestellten Ladeleistung von z. B. 11 kW (Standard) geladen. Betriebsarten, Seite 22. Umschalten der Betriebsarten über KOSTAL Smart Energy Meter oder Taster (optional).
*	*	leuchtet	-	Solar Pure Mode (solares Laden / Überschussladen) ist aktiviert Betriebsarten, Seite 22. Umschalten der Betriebsarten über KOSTAL Smart Energy Meter oder Taster (optional).
*	*	pulsiert	-	Solar Plus Mode (solaroptimiertes Laden) ist aktiviert Betriebsarten, Seite 22. Umschalten der Betriebsarten über KOSTAL Smart Energy Meter oder Taster (optional).
-	-	-	blinkt langsam	Es liegt eine Störung vor, die eine Ladung des Fahrzeuges verhindert. Störungsbehebung, Seite 90
-	-	-	leuchtet	
blinkt langsam	blinkt langsam	blinkt langsam	blinkt langsam	Wallbox ist im Konfigurationsmodus und wird über den KOSTAL Smart Energy Meter konfiguriert.

* LED-Zustand variabel: aus, leuchtet, blinkt langsam, pulsiert.

LED-Zustand	Bedeutung
	LED aus
	LED an/leuchtet
	LED blinkt langsam
	LED blinkt schnell
	LED pulsiert



3. Systemübersicht

- 3.1 Anwendungsfälle und Funktionen..... 31
- 3.2 Anschluss ENECTOR ohne KSEM 32
- 3.3 ENECTOR mit KSEM ohne PV Anlage 33
- 3.4 ENECTOR mit KSEM und PV-Anlage..... 35
- 3.5 ENECTOR mit KSEM für Hausanschluss-Überwachung..... 37



3.1 Anwendungsfälle und Funktionen

Die Wallbox kann im Hausnetz als Einzelgerät oder in Kombination mit einem Energiezähler/Manager und einer PV-Anlagen verwendet werden.

Je nach Einsatzfall stehen unterschiedliche Funktionen zusätzlich zur Verfügung.

Sie können mit der Wallbox Ihr Elektrofahrzeug zwischen 1,4 kW-11 kW laden.

Die Funktionen **Solar Pure Mode** (Solares Laden) oder **Solar Plus Mode** (Solar optimiertes Laden) sind in Kombination mit einer KOSTAL PV-Anlage und dem **KOSTAL Smart Energie Meter** möglich.



INFO

Damit die Funktionen genutzt werden können, müssen diese zuvor über einen Aktivierungscode im KSEM aktiviert werden.

Der Aktivierungscode kann über den KOSTAL Solar Webshop erworben werden.

Den Shop erreichen Sie unter folgen Link shop.kostal-solar-electric.com

Auf den nächsten Seiten finden Sie eine Übersicht der Anschlussmöglichkeiten.

- **Anschluss ENECTOR ohne KSEM, Seite 32**
- **ENECTOR mit KSEM ohne PV Anlage, Seite 33**
- **ENECTOR mit KSEM und PV-Anlage, Seite 35**
- **ENECTOR mit KSEM für Hausanschluss-Überwachung, Seite 37**



1

2

3

4

5

6

7

8

9

10

11

12

13

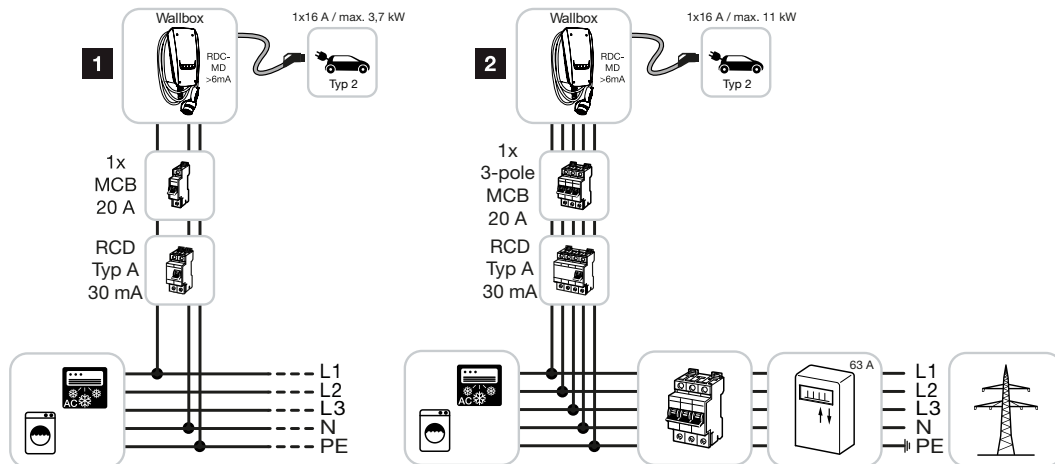
14

15

16

3.2 Anschluss ENECOTR ohne KSEM

Anschluss 1-phasig oder 3-phasig



- 1 KOSTAL Wallbox (1-phasiger Anschluss)
- 2 KOSTAL Wallbox (3-phasiger Anschluss)

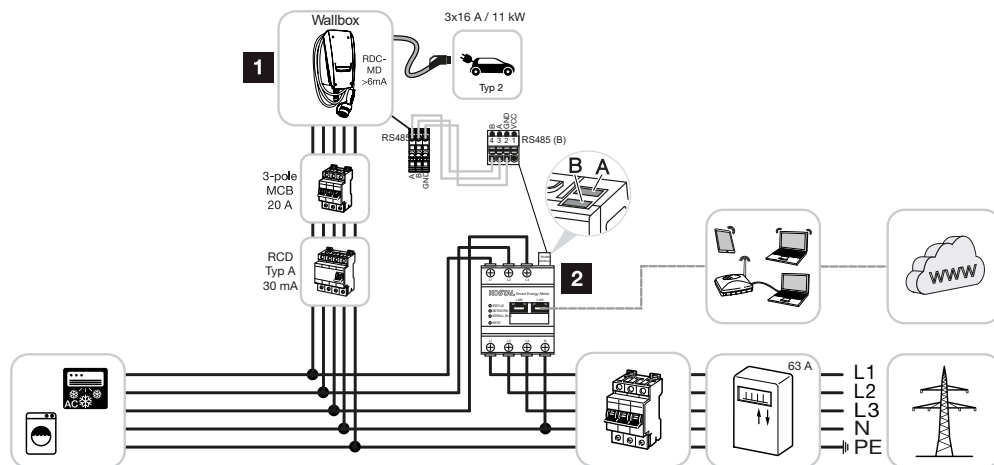
Die Wallbox kann 1-phasig oder 3-phasig mit dem Hausnetz verbunden werden.

Funktion:

- **Power Mode** (einfaches Laden)
 - 1-phasig mit 1,4 - 3,7 kW / 230 V
 - 3-phasig mit 3,7 - 11 kW / 400 V

3.3 ENECTOR mit KSEM ohne PV Anlage

Anschluss 1-phasig oder 3-phasig mit Komfortfunktionen



- 1 KOSTAL Wallbox (Slave)
- 2 KOSTAL Smart Energy Meter (Master) mit Aktivierungscode (zur Datenübertragung in das KOSTAL Solar Portal)

Die Wallbox kann 1-phasig oder 3-phasig mit dem Hausnetz verbunden werden. Die Wallbox (Slave) wird vom KSEM (Master) über Modbus RTU gesteuert.

i INFO

Damit die Wallbox im KOSTAL Smart Energy Meter (KSEM) eingerichtet werden kann, muss diese Funktion zuvor über einen Aktivierungscode im KSEM aktiviert werden.

Der Aktivierungscode kann über den KOSTAL Solar Webshop erworben werden.

Den Shop erreichen Sie unter folgen Link shop.kostal-solar-electric.com.

Funktionen:

Auswahl der Modi über KSEM Webserver, KOSTAL Solar App oder optionalen Taster möglich.

- **Lock Mode** (Wallbox sperren, nicht über optionalen Taster auswählbar)
- **Power Mode** (einfaches Laden)
 - 1-phasig mit 1,4 - 3,7 kW / 230 V
 - 3-phasig mit 3,7 - 11 kW / 400 V
- **Solar Plus Mode**
 - Der Modus wird hier nur dafür verwendet, um die Ladeleistung auf einen festen Wert einzustellen (z. B. 50 % der max. Ladeleistung des Fahrzeugs).
- Blackout-Schutz (Hausanschluss-Überwachung)



1

2

3

4

5

6

7

8

9

10

11

12

13

14

15

16



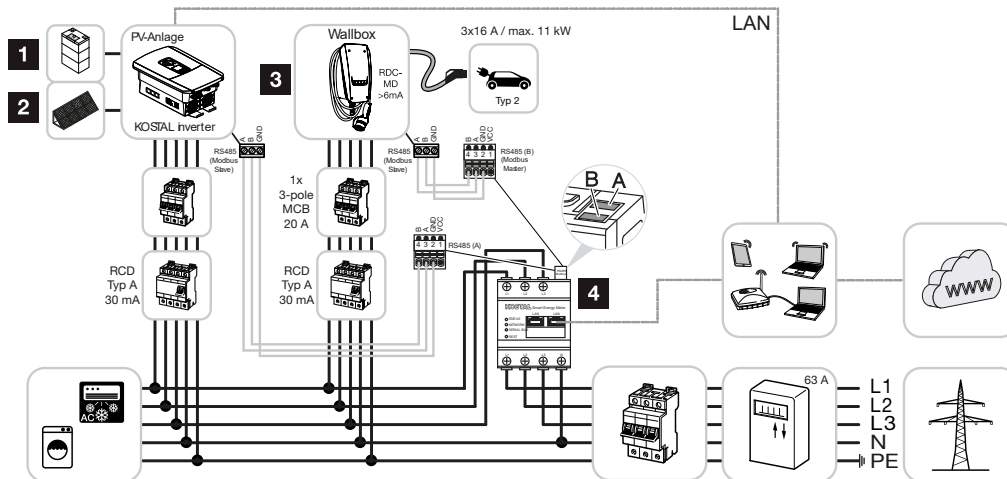
INFO

Hierbei überwacht der KOSTAL Smart Energy Meter den Netzbezug. Sollte der Netzbezug den max. Strom (z. B. 63 A pro Phase) überschreiten, welche in der Wallbox konfiguriert wird, wird die Ladeleistung der Wallbox reduziert, um insgesamt unter der maximalen Hausanschlusskapazität zu bleiben.

- Datenübertragung der Wallbox-Ladedaten über den KSEM zum KOSTAL Solar Portal

3.4 ENECTOR mit KSEM und PV-Anlage

Anschluss 1-phasig oder 3-phasig mit Komfortfunktionen



- 1 PLENTICORE plus oder PLENTICORE BI mit Batterie
- 2 PLENTICORE plus, PIKO IQ oder PIKO 12-20 als Solarwechselrichter
- 3 KOSTAL Wallbox als Slave
- 4 KOSTAL Smart Energy Meter als Master mit Aktivierungscode Wallbox

Die Wallbox kann 1-phasig oder 3-phasig mit dem Hausnetz verbunden werden. Die Wallbox ist als Slave konfiguriert und wird über den KSEM (Master) über MODBUS RTU gesteuert.

i INFO

Damit die Wallbox im KOSTAL Smart Energy Meter (KSEM) eingerichtet werden kann, muss diese Funktion zuvor über einen Aktivierungscode im KSEM aktiviert werden.

Der Aktivierungscode kann über den KOSTAL Solar Webshop erworben werden.

Den Shop erreichen Sie unter folgendem Link shop.kostal-solar-electric.com.

Funktionen:

Auswahl der Modi über KSEM Webserver, KOSTAL Solar App oder optionalen Taster möglich.

- **Lock Mode** (Wallbox sperren, nicht über optionalen Taster auswählbar)
- **Power Mode** (einfaches Laden)
 - 1-phasig mit 1,4 - 3,7 kW / 230 V
 - 3-phasig mit 3,7 - 11 kW / 400 V

[1](#)[2](#)[3](#)[4](#)[5](#)[6](#)[7](#)[8](#)[9](#)[10](#)[11](#)[12](#)[13](#)[14](#)[15](#)[16](#)

- **Solare Pure Mode** (Solares Laden)
- **Solar Plus Mode** (Solar optimiertes Laden)
- Blackout-Schutz (Hausanschluss-Überwachung)

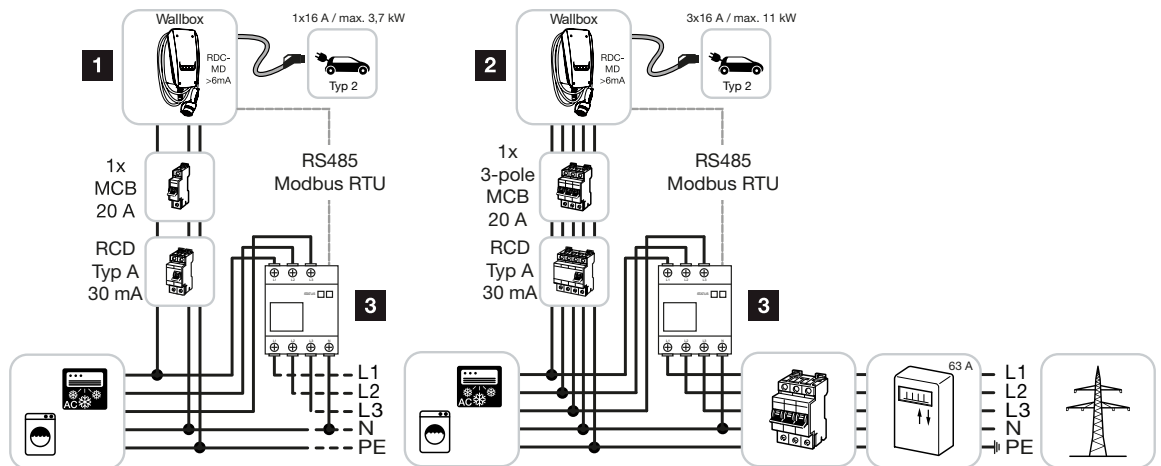


INFO

Hierbei überwacht der KOSTAL Smart Energy Meter den Netzbezug. Sollte der Netzbezug den max. Strom (z. B. 63 A pro Phase) überschreiten, welche in der Wallbox konfiguriert wird, wird die Ladeleistung der Wallbox reduziert, um insgesamt unter der maximalen Hausanschlusskapazität zu bleiben.

- Datenübertragung der Wallbox Ladedaten über den KSEM zum KOSTAL Solar Portal

3.5 ENECTOR mit KSEM für Hausanschluss-Überwachung



- 1 KOSTAL Wallbox als Master (1-phasiger Anschluss)
- 2 KOSTAL Wallbox als Master (3-phasiger Anschluss)
- 3 Modbus Energiezähler (KSEM)

Die Wallbox kann 1-phasig oder 3-phasig mit dem Hausnetz verbunden werden. Die Wallbox ist als Master konfiguriert und kann die Daten vom Energiezähler über MODBUS RTU abfragen. Dadurch ist ein Blackout-Schutz (Hausanschluss-Überwachung) möglich.

i INFO

Eine Liste mit freigegebenen Energiezählern und deren Verwendungszweck, finden Sie im Downloadbereich zum Produkt auf unserer Homepage unter

www.kostal-solar-electric.com/released-energy-meters-wallbox



SCAN ME

Funktionen:

- **Power Mode** (einfaches Laden)
 - 1-phasig mit 1,4 - 3,7 kW / 230 V
 - 3-phasig mit 3,7 - 11 kW / 400 V
- Blackout-Schutz (Hausanschluss-Überwachung)



1

2

3

4

5

6

7

8

9

10

11

12

13

14

15

16



INFO

Hierbei misst der Energiezähler den Netzbezug. Sollte der Netzbezug den max. Strom (z. B. 63 A pro Phase) überschreiten, welche in der Wallbox konfiguriert wird, wird die Ladeleistung der Wallbox reduziert, um insgesamt unter der maximalen Hausanschlusskapazität zu bleiben.



4. Installation

4.1	Allgemeine Hinweise zur Handhabung	40
4.2	Standortwahl	41
4.3	Zulässige Umgebungsbedingungen	42
4.4	AC Versorgungsleitung verlegen	43
4.5	Wallbox montieren	45
4.6	Elektrischer Anschluss	49



4.1 Allgemeine Hinweise zur Handhabung

Die Wallbox kann durch unsachgemäße Handhabung beschädigt werden.



INFO

Die Tätigkeiten in diesem Kapitel dürfen nur von einer Elektrofachkraft durchgeführt werden.

- Vermeiden Sie Kollisionen und Stöße.
- Verwenden Sie eine weiche Unterlage zum Ablegen der Wallbox.



4.2 Standortwahl

Die Wallbox ist ausschließlich für die ortsfeste Montage vorgesehen und ist im Innen- und Außenbereich einsetzbar. Ein geeigneter Standort erfüllt folgende Voraussetzungen:

- Technische Daten und Netzdaten stimmen überein. **☑ Technische Daten, Seite 101**
Technische Daten.
- Zulässige Umgebungsbedingungen werden eingehalten. **☑ Zulässige Umgebungsbedingungen, Seite 42**
- Folgende Mindestabstände zu anderen Objekten (z. B. Wände) werden eingehalten:
 - Abstand nach links und rechts: 300 mm
 - Abstand nach oben: 300 mm
 - Abstand nach unten: ca. 1100 mm
- Wallbox und Ladestellplatz befinden sich, in Abhängigkeit von dem verwendeten Ladekabel, in ausreichender Nähe zueinander.



4.3 Zulässige Umgebungsbedingungen

Ungeeignete Umgebungsbedingungen können zur Beschädigung der Wallbox führen.



GEFAHR

Explosions- und Brandgefahr

Wird das Gerät in explosionsgefährdeten Bereichen (Ex-Bereich) betrieben, können sich explosive Stoffe durch Funkenbildung von Bauteilen des Geräts entzünden.

Nicht in explosionsgefährdeten Bereichen verwenden (z. B. Gastankstellen).

- Direkte Sonneneinstrahlung vermeiden.
- Wallbox vor direktem Wasserstrahl schützen.
- Auf ausreichende Belüftung der Wallbox achten.
- Nicht in Nischen verbauen.
- Wallbox vor Hitzequellen fernhalten.
- Starke Temperaturschwankungen vermeiden.



4.4 AC Versorgungsleitung verlegen



GEFAHR

Brandgefahr durch Überlastung

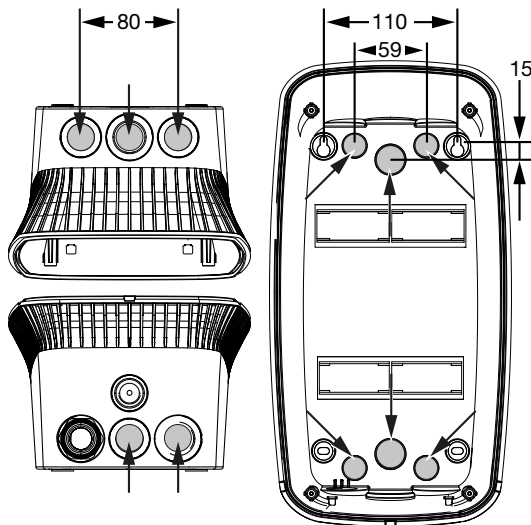
Bei ungeeigneter Auslegung des Leitungsschutzschalters und der Versorgungsleitung besteht Brandgefahr durch Überlastung der Leitung.

- Leitungsschutzschalter und Versorgungsleitung entsprechend den technischen Daten des Geräts auslegen.



INFO

Bei einer Wandmontage muss die Position der Versorgungsleitung anhand der mitgelieferten Bohrschablone oder der Abbildung vorgesehen werden. Kabeleinführungen sind an der Rückseite, Unterseite und Oberseite angebracht.



1. Versorgungsleitung an den gewünschten Standort verlegen.
2. Beim Verlegen der Versorgungsleitung zulässigen Biegeradius einhalten. Für die Versorgungsleitung innerhalb der Wallbox werden ca. 30 cm Leitung benötigt.
3. Versorgungsleitung entsprechend den technischen Daten der Wallbox auslegen (☑ **Technische Daten, Seite 101**) und folgende örtliche Gegebenheiten beachten:
 - Leitungslänge, Querschnitt und Leitungstyp
 - Verlegeart und Leitungsbeläge



INFO

Die Installation der Wallbox in einem Versorgungsnetz, in dem Störquellen (z. B. ein Frequenzumrichter) betrieben werden, kann zu Funktionsstörungen oder zum Beenden des Ladevorgangs führen.

Fehlerstromschutzschalter

Der benötigte Fehlerstromschutzschalter muss in der Hausinstallation untergebracht werden (nach IEC 60364-7-722 [in Deutschland nach DIN VDE 0100-722]).

- Die Wallbox verfügt über einen Differenzstromsensor zur DC-Fehlerstromüberwachung > 6 mA mit einem Auslöseverhalten nach IEC 62955.
- Die Wallbox muss einzeln mit mindestens einem Fehlerstromschutzschalter Typ A geschützt werden.
- Es dürfen keine weiteren Stromkreise an den Fehlerstromschutzschalter angeschlossen werden.
- Nationale Vorschriften sind zwingend zu beachten.

Leitungsschutzschalter

- Der benötigte Leitungsschutzschalter muss in der Hausinstallation untergebracht werden.
- Die Wallbox muss mit einem Leitungsschutzschalter max. 20 A mit C-Charakteristik geschützt werden.
- Die Dimensionierung des Leitungsschutzschalters muss unter Beachtung des Typenschildes, der gewünschten Ladeleistung und der Versorgungsleitung (Leitungslänge, Querschnitt) zur Wallbox gemäß den nationalen Vorschriften erfolgen.
- Pro Ladepunkt wird ein Leitungsschutzschalter benötigt.



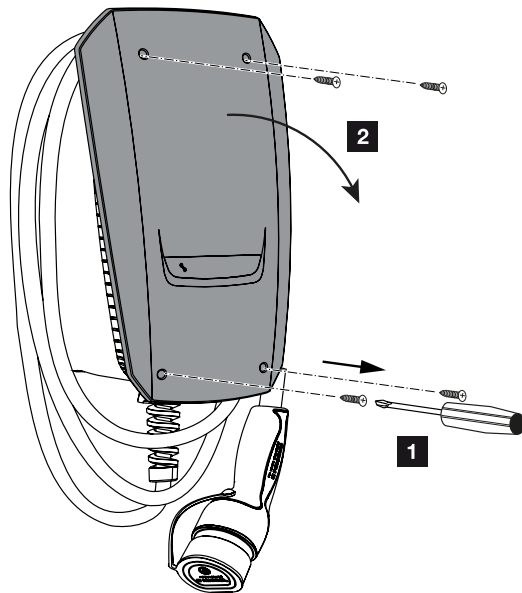
4.5 Wallbox montieren

Im Auslieferungszustand ist der Gehäusedeckel nicht verschraubt.

i INFO

Bei starken Minustemperaturen sollte das Gerät vor der Montage und Inbetriebnahme zunächst für 24 Stunden bei Raumtemperatur zwischengelagert werden.

1. Schrauben ggf. lösen.
2. Gehäusedeckel nach unten klappen.



Löcher für Wallbox bohren

Wird die Wallbox an einer unebenen Oberfläche montiert, kann sich das Gehäuseunterteil verziehen. Die angegebene Schutzklasse ist dann nicht mehr gewährleistet. Es kann zu Folgeschäden an Elektronikkomponenten kommen.

- Wallbox nur an ebenen Oberflächen montieren.
- Unebene Oberflächen mit geeigneten Maßnahmen ausgleichen.

Im Verpackungskarton der Wallbox befindet sich eine Bohrschablone, die zum Anzeichnen der Bohrlöcher verwendet werden kann. Es wird empfohlen die Wallbox in einer ergonomisch sinnvollen Höhe in Abhängigkeit von der Körpergröße zu montieren.



1

2

3

4

5

6

7

8

9

10

11

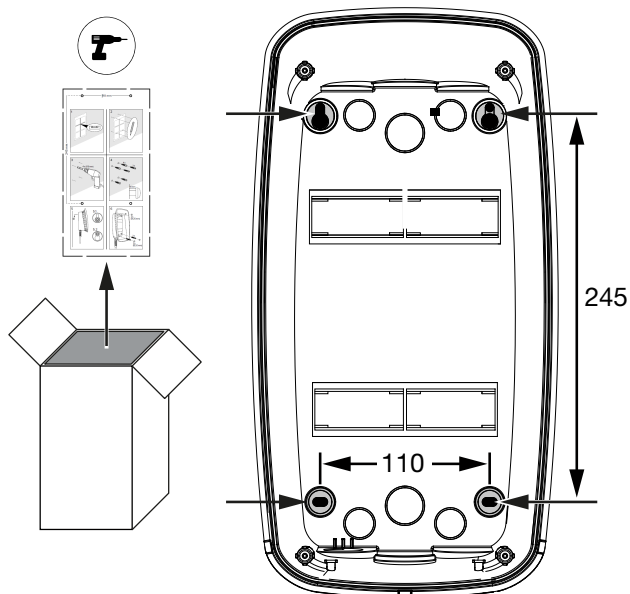
12

13

14

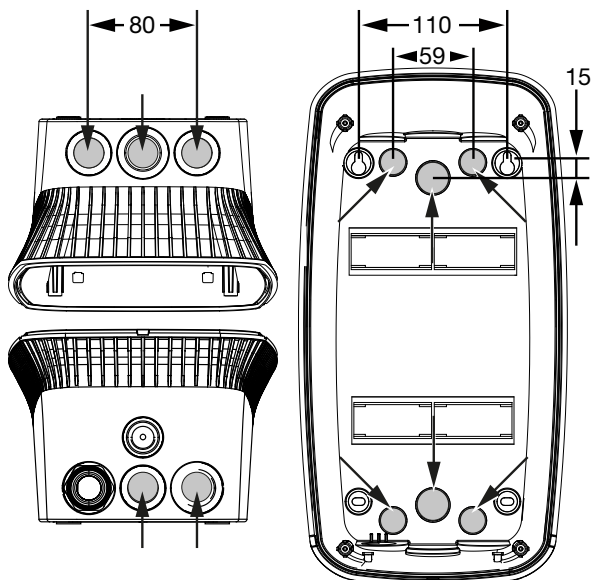
15

16



1. Bohrlöcher anhand der mitgelieferten Bohrschablone oder der Abbildung anzeichnen. Dabei auf eine waagerechte Ausrichtung achten.
2. Löcher mit einem Durchmesser von 6 mm in die Wand bohren.
- ✓ Löcher gebohrt.

Leitungen einführen



1. Benötigte Kabeleinführung aus der Wallbox mit geeignetem Werkzeug herausschneiden. Kabeleinführungen sind an der Rückseite, Unterseite und Oberseite angebracht.



2. Passende Membranverschraubung (im Lieferumfang enthalten) in die jeweilige Kabeleinführung stecken.

Bei der Kabeleinführung auf der Oberseite oder der Unterseite:

Membranverschraubungen mit Zugentlastung verwenden.

Bei der Kabeleinführung auf der Rückseite:

Membranverschraubungen ohne Zugentlastung verwenden.

3. Leitungen in die Wallbox einführen. Dazu muss ein Loch in die Membran gestochen werden.



SCHADEN MÖGLICH

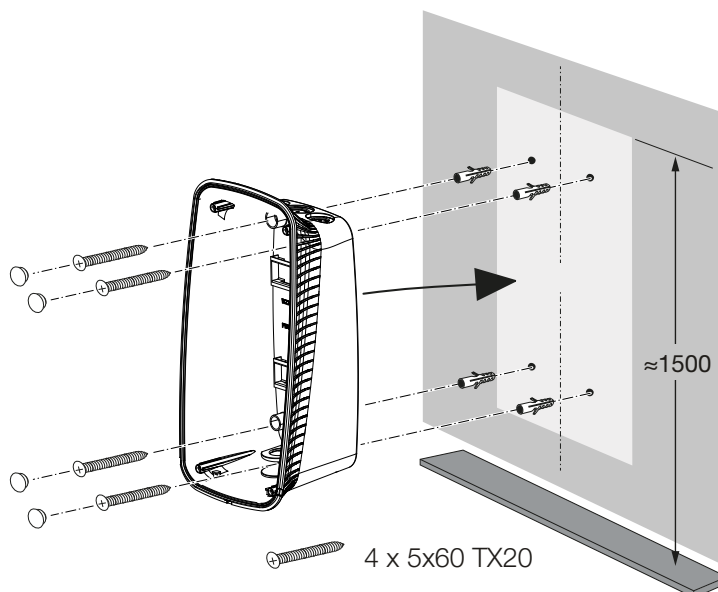
Beschädigung des Geräts durch eintreten von Regenwasser

Um das Eintreten von Regenwasser zu verhindern, sollte das Loch in der Membran nicht größer sein als die Leitungen. Es kann zu Folgeschäden an Elektronikkomponenten kommen.

- ✓ Kabelverlegung fertig.

Wallbox montieren

Das mitgelieferte Befestigungsmaterial (Schrauben, Dübel) ist ausschließlich für eine Montage auf Beton-, Ziegel- und Holzwänden geeignet.



1. Wallbox unter Verwendung von Dübeln und Schrauben an der Wand festschrauben. dabei die Montagehinweise auf der Bohrschablone der Wallbox beachten.
2. Schrauben im Gehäuse mit den mitgelieferten Verschlussstopfen abdecken.



SCHADEN MÖGLICH

Beschädigung des Geräts durch fehlende Verschlussstopfen

Werden die Schrauben im Gehäuse nicht oder unzureichend mit den mitgelieferten Verschlussstopfen abgedeckt, ist die angegebene Schutzklasse nicht mehr gewährleistet. Es kann zu Folgeschäden an Elektronikkomponenten kommen.

3. Wallbox auf feste und sichere Befestigung prüfen.
- ✓ Wallbox montiert.

4.6 Elektrischer Anschluss

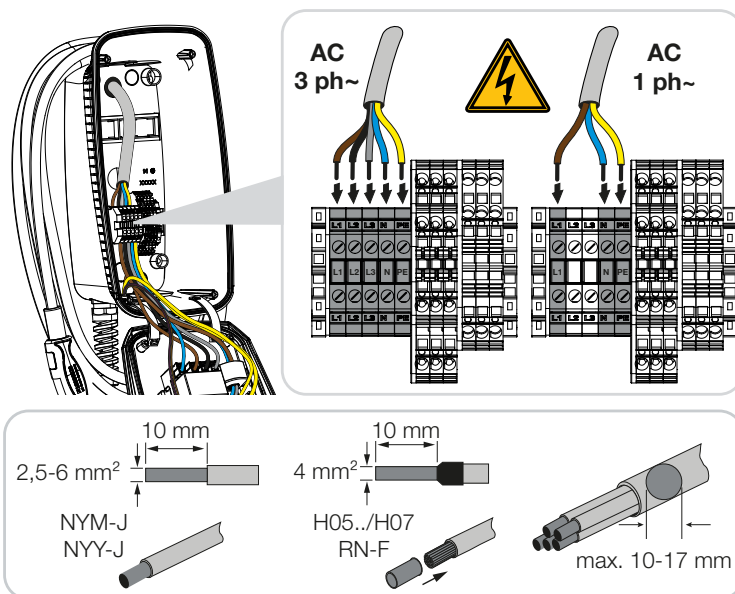
Die Wallbox darf in einem TN / TT Netz angeschlossen werden.



GEFAHR

Lebensgefahr durch Stromschlag und elektrische Entladung!

Gerät spannungsfrei schalten, gegen Wiedereinschalten sichern.



1. Versorgungsleitung abmanteln.
 2. Adern 10 mm abisolieren.
 3. Adern gemäß Klemmenbeschriftung an die Anschlussklemmen anschließen.
Dreiphasiger Betrieb: Anschlussklemmen L1, L2, L3, N und PE benutzen.
Einphasiger Betrieb: Anschlussklemmen L1, N und PE benutzen.
 Anschlussdaten der Klemmleiste beachten **Technische Daten, Seite 101.**
 4. Kontrollieren, ob die einzelnen Adern richtig angeschlossen und die Schrauben fest angezogen sind.
- ✓ Versorgungsleitung angeschlossen.

Sehen Sie dazu auch

Technische Daten 101]



1

2

3

4

5

6

7

8

9

10

11

12

13

14

15

16

5. Anschluss Zusatzkomponenten

5.1	Anschluss KOSTAL Smart Energy Meter.....	51
5.2	Einbau optionaler Taster	53
5.3	Anschluss optionaler Arbeitsstromauslöser	55
5.4	Anschluss optionaler Downgrade-Eingang	57



1

2

3

4

5

6

7

8

9

10

11

12

13

14

15

16

5.1 Anschluss KOSTAL Smart Energy Meter

Für den Blackout-Schutz (Hausanschluss-Überwachung), **Solar Pure Mode**, **Solar Plus Mode** oder **Lock Mode** wird ein **KOSTAL Smart Energy Meter** mit freigeschalteten Komfortfunktionen benötigt, der per RS485 mit dem ENECTOR gekoppelt wird.

Für eine einfache Hausanschluss-Überwachung kann ein KOSTAL Smart Energy Meter ohne freigeschaltete Komfortfunktionen genutzt werden.



INFO

Eine Liste mit freigegebenen Energiezählern und deren Verwendungszweck, finden Sie im Downloadbereich zum Produkt auf unserer Homepage unter

www.kostal-solar-electric.com/released-energy-meters-wallbox



SCAN ME

Folgende Punkte zur Montage und Anbindung eines Energiezählers sind durchzuführen:

1. Den Energiezähler am Netzanschlusspunkt im Hausnetz installieren. Beachten Sie dabei die Installationsanleitung des Energiezählers. **Systemübersicht, Seite 30**
2. Die Kommunikationsleitung zwischen Wallbox und Energiezähler verlegen.



GEFAHR

Lebensgefahr durch Stromschlag und elektrische Entladung!

Ist die Leitung gegenüber aktiven elektrischen Betriebsmitteln nicht sicher getrennt, können berührbare Teile unter Spannung stehen. Dadurch können Personen durch einen Stromschlag schwer verletzt oder getötet werden.

Leitung gegenüber aktiven elektrischen Betriebsmitteln sicher getrennt verlegen und anschließen.



INFO

Verwenden Sie ein Netzkabel mind. CAT6, besser CAT7 (um Störeinflüsse zu vermeiden) starr mit mind. 0,5 mm².

3. Benötigte Kabeleinführung mit geeignetem Werkzeug aus der Wallbox herausschneiden. Kabeleinführungen sind an der Rückseite, Unterseite und Oberseite angebracht.



1

2

3

4

5

6

7

8

9

10

11

12

13

14

15

16

4. Passende Membranverschraubung (im Lieferumfang enthalten) in die jeweilige Kabeleinführung stecken.

Bei der Kabeleinführung auf der Oberseite oder der Unterseite: Membranverschraubungen mit Zugentlastung verwenden.

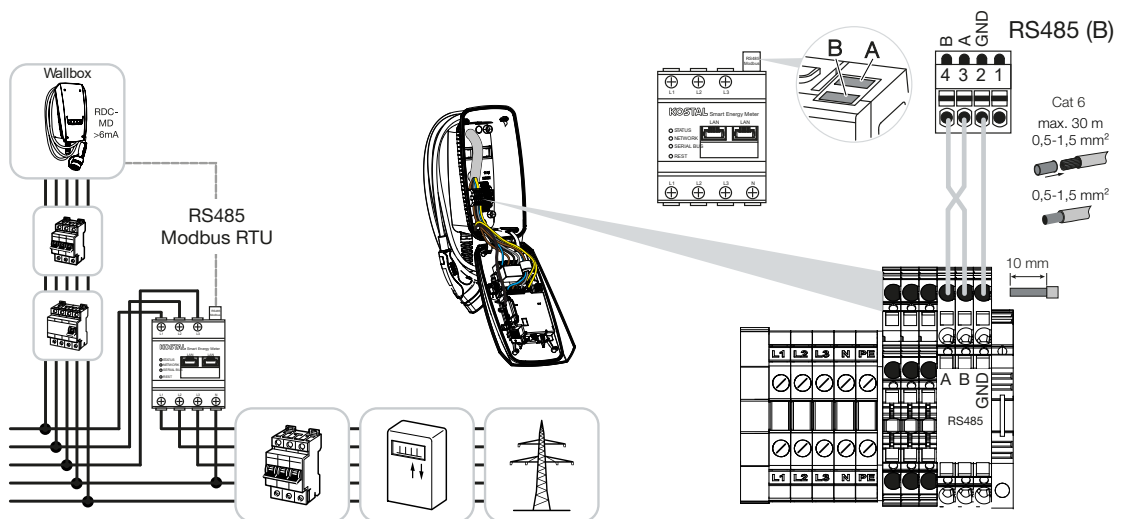
Bei der Kabeleinführung auf der Rückseite: Membranverschraubungen ohne Zugentlastung verwenden.

Leitungen in die Wallbox einführen. Dazu muss ein Loch in die Membran gestochen werden.

i INFO

Um das Eintreten von Regenwasser zu verhindern, sollte das Loch in der Membran nicht größer sein als die Leitungen.

5. Leitung abmanteln.
6. Adern 10 mm abisolieren.
7. Kommunikationsleitung gemäß Klemmenbeschriftung an die Anschlussklemme der Wallbox anschließen.



8. Kommunikationsleitung am Energiezähler anschließen.
✓ Wallbox mit Energiezähler verbinden.



5.2 Einbau optionaler Taster

Standardmäßig ist in der Wallbox kein Taster verbaut.

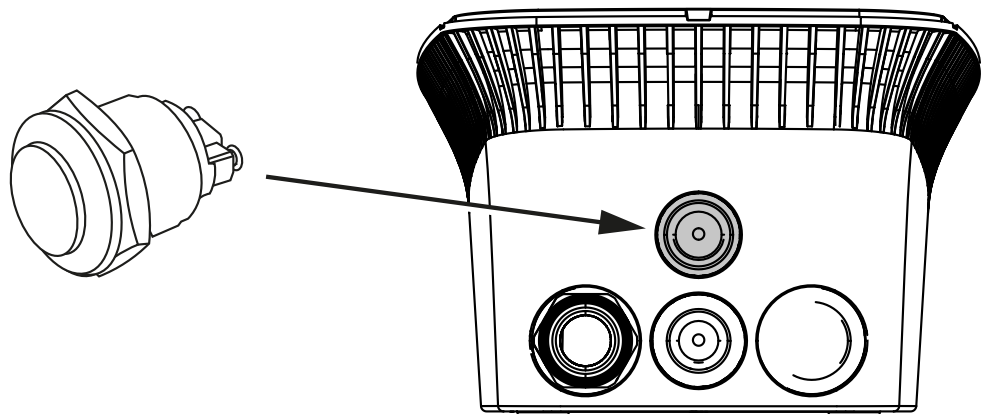
Bestimmte Betriebsarten können nur über den KOSTAL Smart Energy Meter (KSEM) mit Aktivierungscode umgeschaltet werden.

Damit dieses nicht immer über den KOSTAL Smart Energy Meter geschehen muss, kann optional ein Taster an der Unterseite des Gehäuses verbaut werden. Eine Funktionsbeschreibung finden Sie unter **☑ Betriebsarten, Seite 22**.

Funktion	KSEM	Taster
Lock Mode (Wallbox sperren)	ja	nein
Wallbox freigeben	ja	nein
Power Mode (einfaches Laden)	ja	ja
Solare Pure Mode (Solares Laden)	ja	ja
Solare Plus Mode (Solar optimiertes Laden)	ja	ja

Taster einbauen

Der Taster wird an der Unterseite der Wallbox eingebaut.



1. 22 mm Vandalismus geschützten Drucktaster mit Dichtring im Zubehörhandel erwerben.
2. Benötigte Öffnung 22 mm aus der Wallbox mit geeignetem Werkzeug herausschneiden/bohren.
3. Taster mit Dichtring einbauen.

Anschluss Taster

Der Taster wird an die Anschlussklemme angeschlossen.



1

2

3

4

5

6

7

8

9

10

11

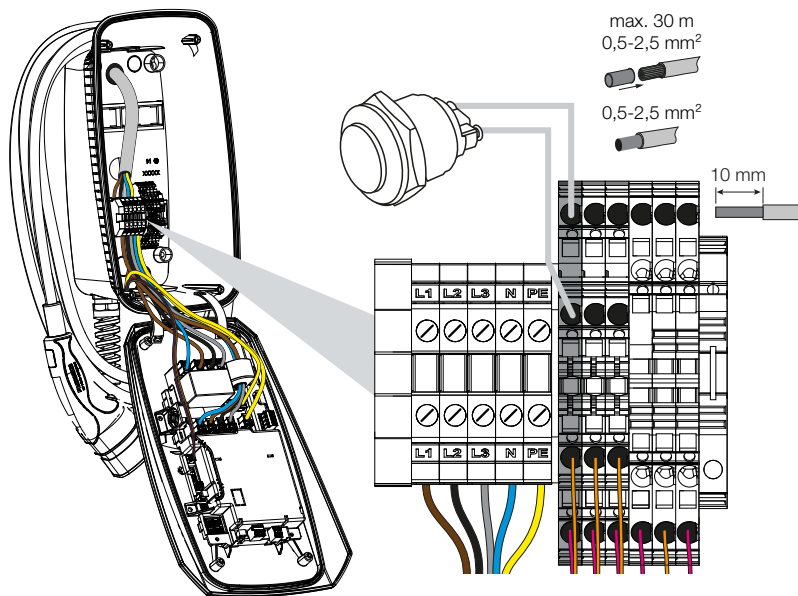
12

13

14

15

16



Folgende Punkte durchzuführen:

1. Taster einbauen
2. Leitung abmanteln.
3. Adern 10 mm abisolieren.
4. Leitungen am Taster/Drehschalter gemäß Klemmenbeschriftung anschließen.
5. Leitungen gemäß Klemmenbeschriftung an die Anschlussklemme anschließen.
- ✓ Taster eingebaut.



1

2

3

4

5

6

7

8

9

10

11

12

13

14

15

16

5.3 Anschluss optionaler Arbeitsstromauslöser

In einigen Ländern wird eine automatische Selbstabschaltung AC im Fehlerfall gefordert. Dazu bietet die Wallbox die Möglichkeit einen Arbeitsstromauslöser anzuschließen.

Arbeitsstromauslöser anschließen

1. Den Arbeitsstromauslöser im Hausanschlusskasten installieren. Beachten Sie dabei die Installationsanleitung des Herstellers.
2. Die Leitung zwischen Wallbox und Arbeitsstromauslöser verlegen.



GEFAHR

Lebensgefahr durch Stromschlag und elektrische Entladung!

Ist die Leitung nicht gegenüber aktiven elektrischen Betriebsmitteln sicher getrennt, können berührbare Teile unter Spannung stehen. Dadurch können Personen durch einen Stromschlag schwer verletzt oder getötet werden.

Leitung gegenüber aktiven elektrischen Betriebsmitteln sicher getrennt verlegen und anschließen.

3. Benötigte Kabeleinführung aus der Wallbox mit geeignetem Werkzeug herausschneiden. Kabeleinführungen sind an der Rückseite, Unterseite und Oberseite angebracht.
4. Passende Membranverschraubung (im Lieferumfang enthalten) in die jeweilige Kabeleinführung stecken.

Bei der Kabeleinführung auf der Oberseite oder der Unterseite: Membranverschraubungen mit Zugentlastung verwenden.

Bei der Kabeleinführung auf der Rückseite: Membranverschraubungen ohne Zugentlastung verwenden.
5. Leitungen in die Wallbox einführen. Dazu muss ein Loch in die Membran gestochen werden.



INFO

Um das Eintreten von Regenwasser zu verhindern, sollte das Loch in der Membran nicht größer sein als die Leitungen.

6. Leitung abmanteln.
7. Adern 10 mm abisolieren.
8. Leitung gemäß Klemmenbeschriftung an die Anschlussklemme der Wallbox anschließen.



1

2

3

4

5

6

7

8

9

10

11

12

13

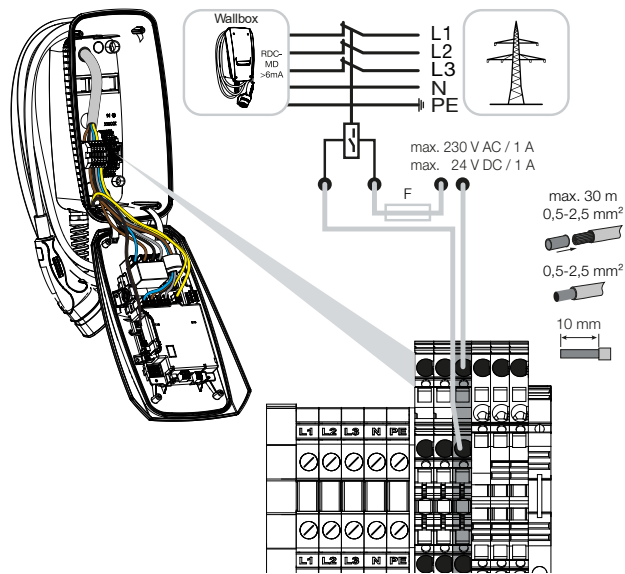
14

15

16

**INFO**

Der potentialfreie Kontakt (Schließer) kann mit max. 230 V AC / 24 V DC / 1 A belastet werden.



9. Leitung am Arbeitsstromauslöser anschließen.
- ✓ Wallbox mit Arbeitsstromauslöser verbunden.



1

2

3

4

5

6

7

8

9

10

11

12

13

14

15

16

5.4 Anschluss optionaler Downgrade-Eingang

Sollte unter gewissen Umständen oder zu gewissen Zeiten der maximale Netzanschluss-Strom nicht zur Verfügung stehen, kann der Ladestrom über den Downgrade-Eingang in der Wallbox reduziert werden. Die prozentuale Reduzierung wird über die DIP-Schalter in der Wallbox fest vorgegeben.

Der Downgrade-Eingang kann beispielsweise durch folgende Kriterien oder Steuerungssysteme angesteuert werden:

- Stromtarif (über externe Steuerung)
- Uhrzeit
- Lastabwurfsteuerung
- Manuelle Steuerung
- Externes Lastmanagement

Im Auslieferungszustand wird der Downgrade-Eingang folgendermaßen angesteuert:

Zustand Schaltkontakt	Zustand Downgrade
geöffnet	Downgrade aktiv Der maximale Ladestrom wird auf den definierten Wert reduziert. (der eingestellte Standardwert ist 0%)
Geschlossen (NC)	Downgrade nicht aktiv (Standard) Der maximale Ladestrom wird verwendet.



1

2

3

4

5

6

7

8

9

10

11

12

13

14

15

16

Downgrade Eingang anschließen



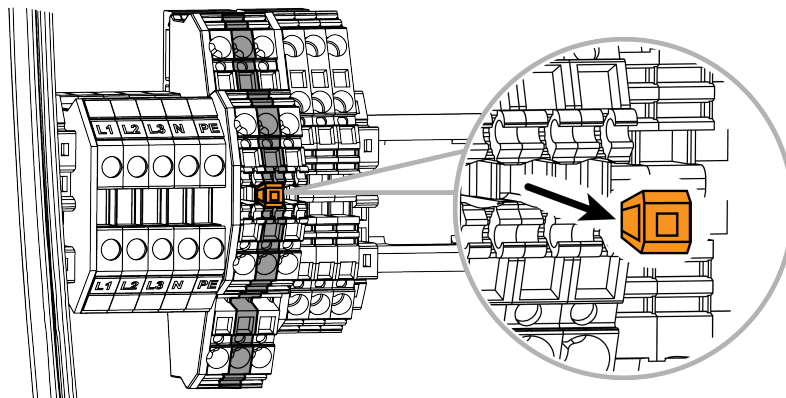
SCHADEN MÖGLICH

Sachschaden durch unsachgemäße Installation

Eine unsachgemäße Installation des Schaltkontakts kann zu Beschädigungen oder Funktionsstörungen des Produkts führen. Bei der Installation folgende Anforderungen beachten:

- Geeignete Leitungsführung wählen, sodass Störbeeinflussungen vermieden werden.

Im Auslieferungszustand ist eine Brücke am Downgrade-Eingang eingesetzt. Dadurch ist der Downgrade-Eingang dauerhaft geschlossen. Diese muss zuvor entfernt werden.



1. Entfernen Sie die Brücke
2. Den externen Schaltkontakt im Hausanschlusskasten installieren. Dieser kann auch eine externe Steuerung sein. Beachten Sie, dass es sich dabei um einen potentialfreien Schaltkontakt (NC) handelt.
3. Die Leitung zwischen Wallbox und externen Schaltkontakt verlegen.

Anschlussdaten Downgrade-Eingangs beachten.

- Klemmbereich starr / Flexibel 0,5- 4 mm²
- Klemmbereich mit Aderendhülsen 0,5 2,5 mm²



GEFAHR

Lebensgefahr durch Stromschlag und elektrische Entladung!

Ist die Leitung nicht gegenüber aktiven elektrischen Betriebsmitteln sicher getrennt, können berührbare Teile unter Spannung stehen. Dadurch können Personen durch einen Stromschlag schwer verletzt oder getötet werden.

Leitung gegenüber aktiven elektrischen Betriebsmitteln sicher getrennt verlegen und anschließen.



1

2

3

4

5

6

7

8

9

10

11

12

13

14

15

16

4. Benötigte Kabeleinführung aus der Wallbox mit geeignetem Werkzeug herausschneiden. Kabeleinführungen sind an der Rückseite, Unterseite und Oberseite angebracht.
5. Passende Membranverschraubung (im Lieferumfang enthalten) in die jeweilige Kabeleinführung stecken.

Bei der Kabeleinführung auf der Oberseite oder der Unterseite: Membranverschraubungen mit Zugentlastung verwenden.

Bei der Kabeleinführung auf der Rückseite: Membranverschraubungen ohne Zugentlastung verwenden.

6. Leitungen in die Wallbox einführen. Dazu muss ein Loch in die Membran gestochen werden.

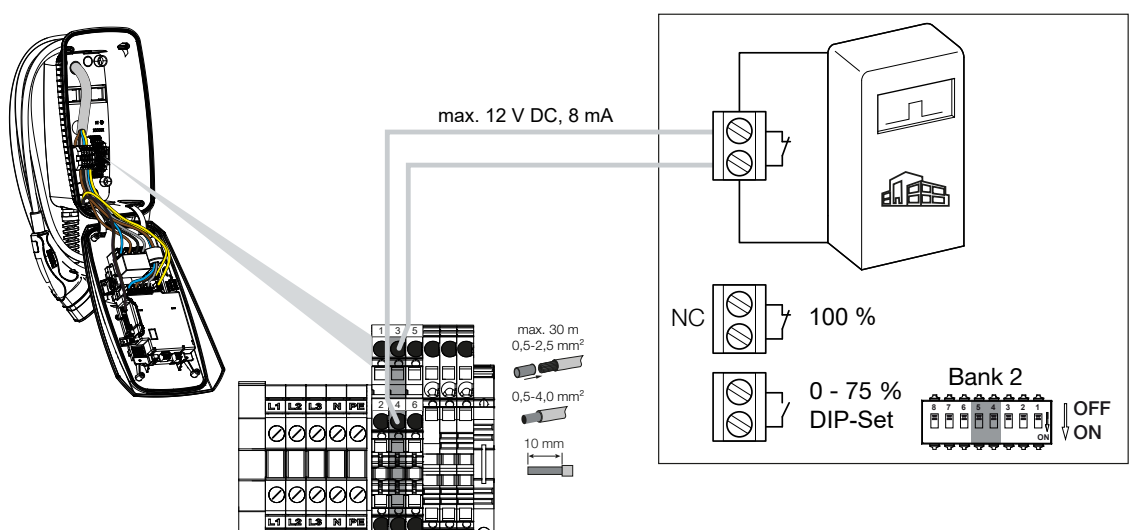
i INFO

Um das Eintreten von Regenwasser zu verhindern, sollte das Loch in der Membran nicht größer sein als die Leitungen.

7. Leitung abmanteln.
8. Adern 10 mm abisolieren.
9. Leitung gemäß Klemmenbeschriftung an die Anschlussklemme 3 und 4 der Wallbox anschließen.

i INFO

Der potentialfreie Kontakt kann mit max. 12 V DC / 8 mA belastet werden.





1

2

3

4

5

6

7

8

9

10

11

12

13

14

15

16

Konfiguration

Über die DIP-Schalter 4 und 5 auf der Bank S2 lässt sich der reduzierte Ladestrom einstellen, wenn der Schaltkontakt am Downgrade-Eingang angesteuert (geöffnet) wird.

Der Ladestrom wird prozentual in Abhängigkeit vom eingestellten maximalen Ladestrom reduziert.

Downgrade - reduzierten Ladestrom einstellen, Seite 73



6. Inbetriebnahme/Konfiguration

- 6.1 Sicherheit..... 62
- 6.2 Funktion DIP-Schalter 63
- 6.3 Beispiel DIP-Einstellung nach Anwendungsfall..... 64
- 6.4 Einstellungen Bank 1..... 66
- 6.5 Einstellungen Bank 2..... 72
- 6.6 Wallbox schließen 76
- 6.7 Wallbox einschalten 77



1

2

3

4

5

6

7

8

9

10

11

12

13

14

15

16

6.1 Sicherheit

Die Wallbox darf nur im spannungsfreien Zustand konfiguriert werden.



GEFAHR

Lebensgefahr durch Stromschlag und elektrische Entladung!

Gerät spannungsfrei schalten, gegen Wiedereinschalten sichern.



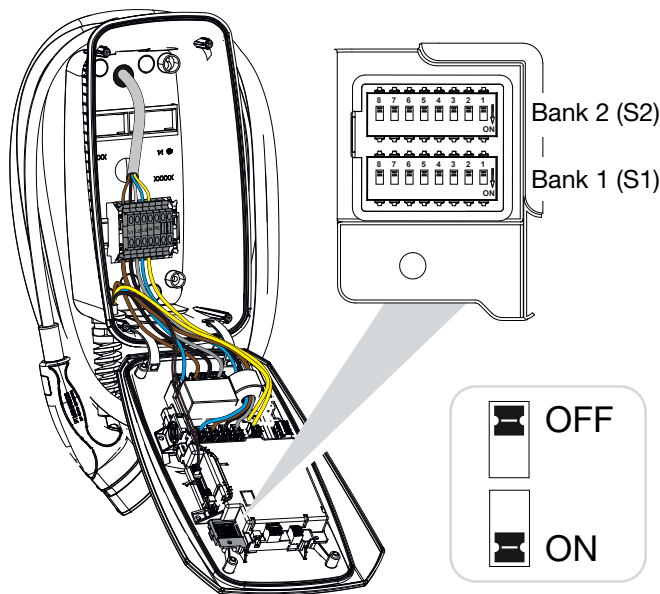
INFO

Die Tätigkeiten in diesem Kapitel dürfen nur von einer Elektrofachkraft durchgeführt werden.



6.2 Funktion DIP-Schalter

Im Gehäusedeckel befinden sich zwei 8-polige DIP-Schalter (Bänke), mit denen sich die Wallbox konfigurieren lässt.



Konfigurierbare Funktionen:

Bank	DIP-Schalter	Funktion
1	1	Ohne Funktion (auf OFF stellen)
	2	Schiefastbegrenzung zwischen den Phasen
	3	Ohne Funktion (auf OFF stellen)
	4	Modbus RTU aktivieren
	5	Wallbox-Steuerung Master/Slave
	6	KOSTAL Smart Energy Meter aktivieren
	7	Komfortfunktionen (z. B. Solar Pure Mode) für KOSTAL Smart Energy Meter aktivieren
	8	Ohne Funktion
2	1–3	Max. Ladestrom pro Phase
	4–5	Downgrade – reduzierter Ladestrom pro Phase
	6–8	Maximale Stromstärke Hausanschluss

6.3 Beispiel DIP-Einstellung nach Anwendungsfall

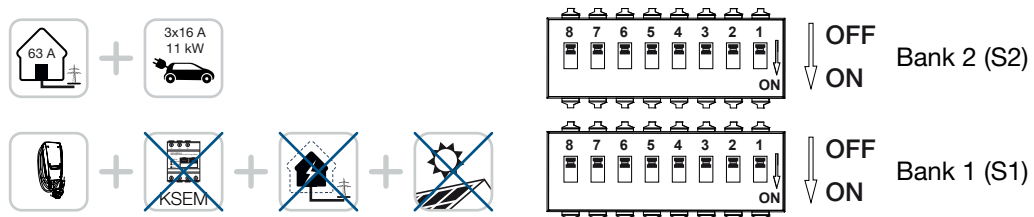
INFO

Bank 2 (S2): Sollten die Werte bei Ihrer Installation von diesem Beispiel abweichen, z. B. bei einer Hausanschlussabsicherung mit nur 50 A, ist dies über die DIP-Schalter anzupassen.

Einstellungen für **Bank 2 (S2)** in diesem Beispiel:

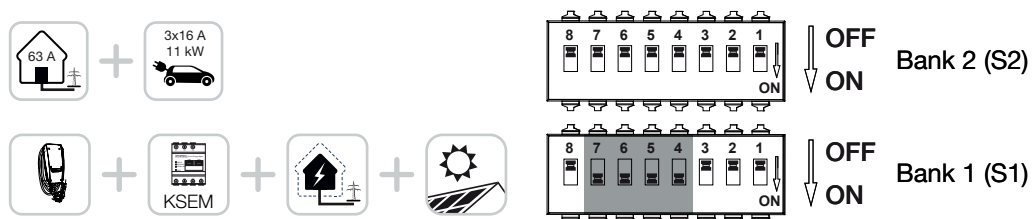
- Der maximale Ladestrom pro Phase ist auf **16 A** (Bank 2 / DIP 1–3) eingestellt.
- Die maximale Stromstärke für den Hausanschluss ist auf **63 A** (Bank 2 / DIP 6–8) eingestellt.

ENECTOR ohne Energiezähler



Bank	DIP-Schalter							
	8	7	6	5	4	3	2	1
2	OFF	OFF	OFF	OFF	OFF	OFF	OFF	OFF
1	OFF	OFF	OFF	OFF	OFF	OFF	OFF	OFF

ENECTOR mit KOSTAL Smart Energy Meter und Komfortfunktionen



Bank	DIP-Schalter							
	8	7	6	5	4	3	2	1
2	OFF	OFF	OFF	OFF	OFF	OFF	OFF	OFF

Bank	DIP-Schalter							
	8	7	6	5	4	3	2	1
1	OFF	ON	ON	ON	ON	OFF	OFF	OFF

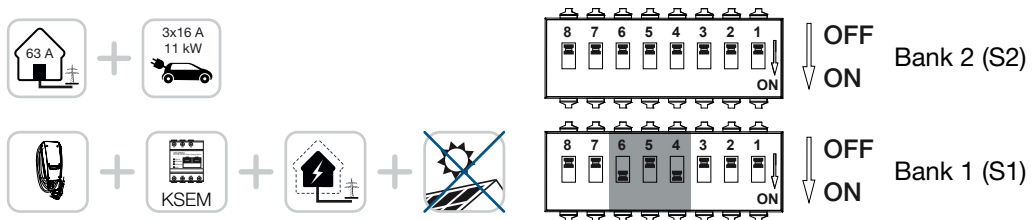
i INFO

Damit die Wallbox mit den Komfortfunktionen im KOSTAL Smart Energy Meter (KSEM) eingerichtet werden kann, muss diese Funktion zuvor über einen Aktivierungscode für die Wallbox im KSEM aktiviert werden.

Der Aktivierungscode kann über den KOSTAL Solar Webshop erworben werden.

Den Shop finden Sie unter dem folgenden Link: shop.kostal-solar-electric.com.

ENECTOR mit KOSTAL Smart Energy Meter für Blackout-Schutz (Hausanschluss-Überwachung)



Bank	DIP-Schalter							
	8	7	6	5	4	3	2	1
2	OFF	OFF	OFF	OFF	OFF	OFF	OFF	OFF
1	OFF	OFF	ON	OFF	ON	OFF	OFF	OFF

6.4 Einstellungen Bank 1

Über die Bank 1 können folgende Einstellungen vorgenommen werden:

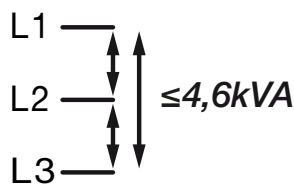
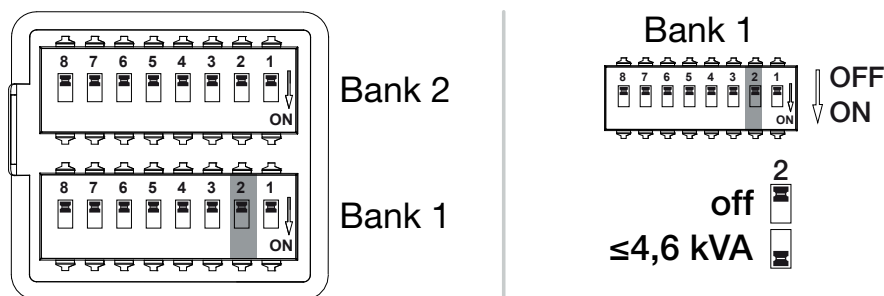
Konfigurierbare Funktionen:

Bank	DIP-Schalter	Funktion
1	1	Ohne Funktion (auf OFF stellen)
	2	Schiefastbegrenzung zwischen den Phasen
	3	Ohne Funktion (auf OFF stellen)
	4	Modbus RTU aktivieren
	5	Wallbox Steuerung Master/Slave
	6	KOSTAL Smart Energy Meter aktivieren
	7	Komfortfunktionen (z.B. Solar Pure Mode) für KOSTAL Smart Energy Meter aktivieren
	8	Ohne Funktion (auf OFF stellen)

Schiefastbegrenzung einstellen

Die Schiefastüberwachung zwischen den Phasen L1-L3 kann aktiviert werden. Ist die Schiefast zwischen den Phasen größer als 4,6 kVA wird die Ladeleistung reduziert. In einigen Ländern ist dieses zwingend zu aktivieren.

Einstellung wie gewünscht vornehmen.



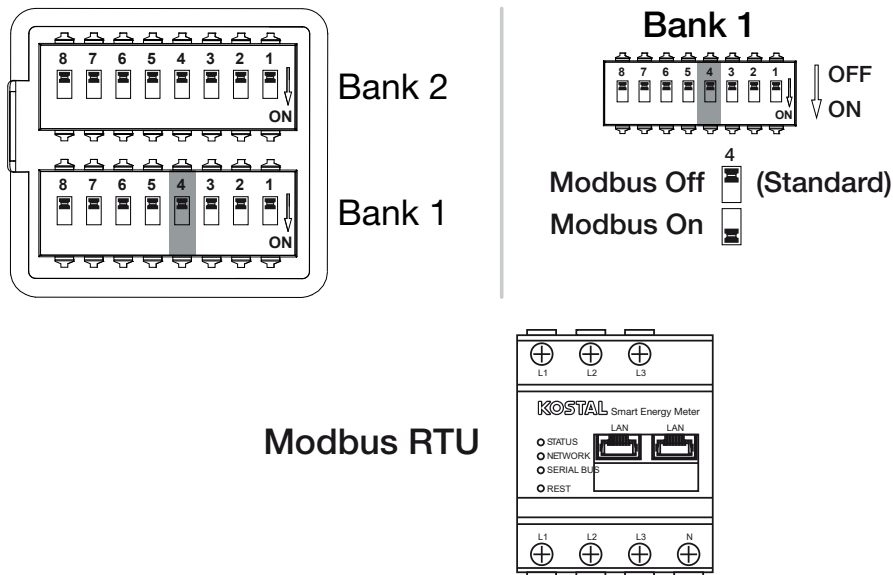
Konfigurierbare Funktionen:

Bank	DIP-Schalter	Funktion	
1	2	OFF	Schieflastbegrenzung deaktiviert
		ON	Schieflastbegrenzung aktiviert.

Modbus RTU aktivieren

Wenn an der Wallbox ein Modbus RTU Energiezähler (KOSTAL Smart Energy Meter) angeschlossen ist, muss das Modbus RTU Protokoll dazu aktiviert werden.

Einstellung wie gewünscht vornehmen.



Konfigurierbare Funktionen:

Bank	DIP-Schalter	Funktion	
1	4	OFF	Modbus RTU deaktiviert.
		ON	Modbus RTU aktiviert für einen Modbus RTU Energiezähler (KOSTAL Smart Energy Meter).

Anwendungsfall:

- ENECTOR mit KOSTAL Smart Energy Meter und Komfortfunktionen
- ENECTOR mit KOSTAL Smart Energy Meter für Blackout-Schutz (Hausanschluss-Überwachung)

Wallbox Steuerung einstellen

Die Wallbox kann als Master oder Slave arbeiten und somit Daten oder Steuerinformationen von einem verbundenen Energiezähler/Manager auslesen oder empfangen. **Systemübersicht, Seite 30**



Wenn ein KOSTAL Smart Energy Meter (KSEM) im Hausnetz verbaut ist und die Wallbox über einen Aktivierungscode im KSEM aktiviert wurde, ist die Wallbox immer als Slave einzurichten. Der KSEM ist in diesem Fall der Master und steuert die Wallbox z. B. zur Netzüberwachung (Blackoutschutz), für den **Solar Pure Mode** (PV Überschussladen) und **Solar Plus Mode** (Solar optimiertes Laden).

Wenn der KOSTAL Smart Energy Meter als Energiezähler mit der Wallbox verbunden ist, kann dieser zur Netzüberwachung (Blackoutschutz) verwendet werden.



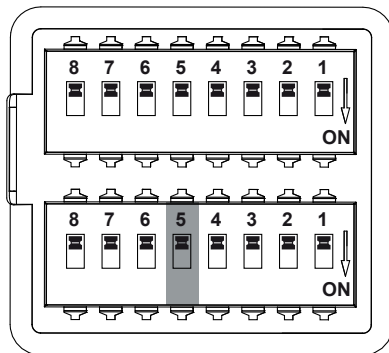
INFO

Eine Liste mit freigegebenen Energiezählern und deren Verwendungszweck, finden Sie im Downloadbereich zum Produkt auf unserer Homepage unter

www.kostal-solar-electric.com/released-energy-meters-wallbox

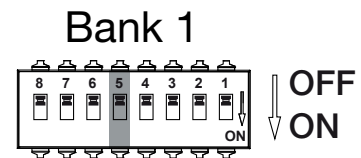


Einstellung wie gewünscht vornehmen.



Bank 2

Bank 1



Wallbox Master
Wallbox Slave

Konfigurierbare Funktionen:

Bank	DIP-Schalter		Funktion
1	5	OFF	Die Wallbox (Master) liest die Daten vom Energiezähler (Slave) aus.
		ON	Steuerdaten werden vom KOSTAL Smart Energy Meter (Master) an die Wallbox (Slave) gesendet.

Anwendungsfall:

- ENECTOR mit KOSTAL Smart Energy Meter und Komfortfunktionen
- ENECTOR mit KOSTAL Smart Energy Meter für Blackout-Schutz (Hausanschluss-Überwachung)



KOSTAL Smart Energy Meter Energiezähler aktivieren

i INFO

Eine Liste mit freigegebenen Energiezählern und deren Verwendungszweck, finden Sie im Downloadbereich zum Produkt auf unserer Homepage unter

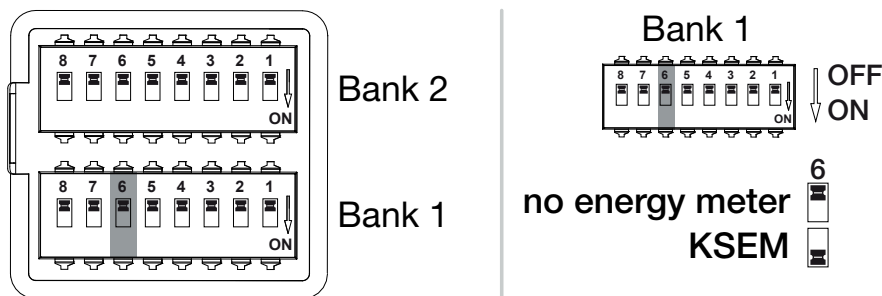
www.kostal-solar-electric.com/released-energy-meters-wallbox



Wenn der KOSTAL Smart Energy Meter (KSEM) als Energiemanager verwendet wird, können die Funktionen über die Eingabe eines Aktivierungscodes im KSEM erweitert werden. Dazu zählen z.B.:

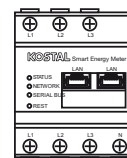
- Datenübertragung der Ladewerte an das KOSTAL Solar Portal und Darstellung im Diagramm
- **Solar Power Mode** (Solares Laden)
- **Solar Plus Mode** (Solar optimiertes Laden)
- **Lock Mode** (Wallbox sperren)

Einstellung wie gewünscht vornehmen.



(KSEM) KOSTAL Smart Energy Meter

**Modbus RTU
Energy Meter**



Konfigurierbare Funktionen:

Bank	DIP-Schalter	Funktion
1	6	OFF Kein Energiezähler

Bank	DIP-Schalter	Funktion
		ON KOSTAL Smart Energy Meter als Energiemanager (Master) mit Aktivierungscode

Komfortfunktionen für KSEM aktivieren

Wenn eine PV-Anlage vorhanden ist, besteht in Kombination mit dem **KOSTAL Smart Energy Meter** und einem Aktivierungscode die Möglichkeit, das Elektrofahrzeug über die erzeugte Solarenergie zu laden.

i INFO

Damit die Wallbox mit den Komfortfunktionen im KOSTAL Smart Energy Meter (KSEM) eingerichtet werden kann, muss diese Funktion zuvor über einen Aktivierungscode für die Wallbox im KSEM aktiviert werden.

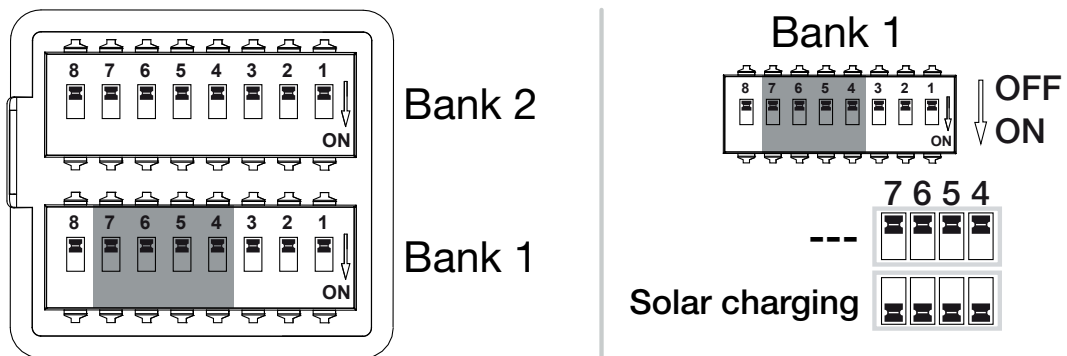
Der Aktivierungscode kann über den KOSTAL Solar Webshop erworben werden. Den Shop finden Sie unter dem folgenden Link: shop.kostal-solar-electric.com.

Die Funktionen können über den KSEM gesteuert werden.

Dazu zählen:

- **Power Mode** (einfaches Laden)
- **Solar Power Mode** (solares Laden)
- **Solar Plus Mode** (solaroptimiertes Laden)
- **Lock Mode** (Wallbox sperren)

Einstellung wie gewünscht vornehmen.



Konfigurierbare Funktionen:

Bank	DIP-Schalter	Funktion
1	7	ON
	6	ON
		Komfortfunktionen (solares Laden) in Kombination mit dem KSEM aktiviert



1

2

3

4

5

6

7

8

9

10

11

12

13

14

15

16

Bank	DIP-Schalter	Funktion
	5	ON
	4	ON

Anwendungsfall:

- ENECTOR mit KOSTAL Smart Energy Meter und Komfortfunktion

6.5 Einstellungen Bank 2

Über die Bank 2 können folgende Einstellungen vorgenommen werden:

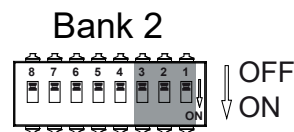
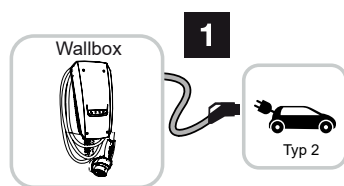
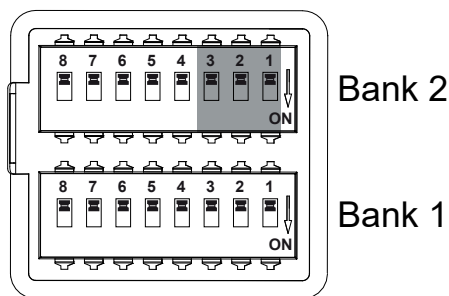
Konfigurierbare Funktionen:

Bank	DIP-Schalter	Funktion
2	1-3	Max. Ladestrom pro Phase
	4-5	Downgrade – reduzierter Ladestrom pro Phase
	6-8	Maximale Stromstärke Hausanschluss

Maximalen Ladestrom pro Phase einstellen

Der max. Ladestrom pro Phase, um ein Elektrofahrzeug zu laden, kann von 6-16 A eingestellt werden. Dieser muss mit der Absicherung (Leitungsschutzschalter / Fehlerstromschutzeinrichtung) der Wallbox konform sein.

Einstellung wie gewünscht vornehmen.



	3	2	1
16 A	<input type="checkbox"/>	<input type="checkbox"/>	<input type="checkbox"/>
13 A	<input type="checkbox"/>	<input type="checkbox"/>	<input type="checkbox"/>
10 A	<input type="checkbox"/>	<input type="checkbox"/>	<input type="checkbox"/>
6 A	<input type="checkbox"/>	<input type="checkbox"/>	<input type="checkbox"/>

1ph / 3ph

16 A = 3,7 / 11 kW

13 A = 3,0 / 9,0 kW

10 A = 2,3 / 6,9 kW

6 A = 1,4 / 4,1 kW

Konfigurierbare Funktionen:

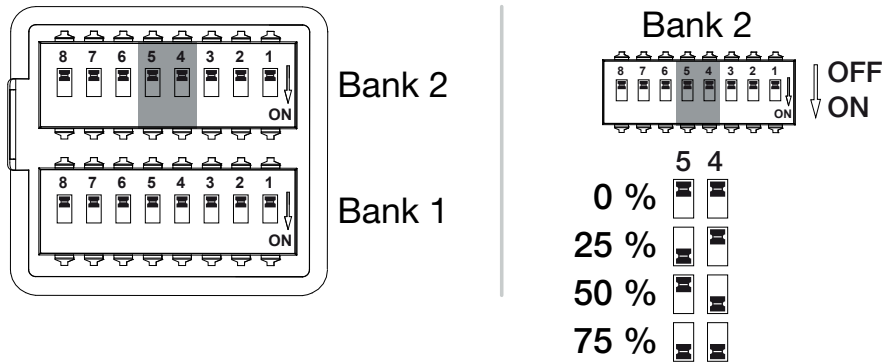
Bank	DIP-Schalter			Ladestrom pro Phase (A)	Ladeleistung (kW)	
	3	2	1		Anschluss	
					1ph	3ph
2	OFF	OFF	OFF	16	3,7	11
	ON	OFF	OFF	13	3,0	9
	ON	OFF	ON	10	2,3	6,9

Bank	DIP-Schalter			Ladestrom pro Phase (A)	Ladeleistung (kW)	
	3	2	1		Anschluss	
	1ph		3ph			
	ON	ON	OFF	6	1,4	4,1

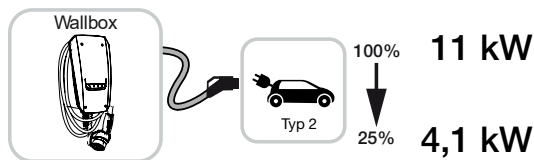
Downgrade - reduzierten Ladestrom einstellen

Über die DIP-Schalter 4 und 5 auf der Bank S2 lässt sich der reduzierte Ladestrom einstellen, der anliegt, wenn der Schaltkontakt am Downgrade-Eingang angesteuert wird. Der Ladestrom wird prozentual in Abhängigkeit vom eingestellten maximalen Ladestrom reduziert.

Einstellung wie gewünscht vornehmen.



Beispiel / example



Konfigurierbare Funktionen:

Bank	DIP-Schalter		Max. Ladestrom pro Phase in %	Reduzierter Ladestrom bei 16 A Bei 16 A	Reduzierte Ladeleistung	
	5	4			1ph bei 3,7 kW	3ph bei 11 kW
2	OFF	OFF	0 %	0 A	0 kW	0 kW
	ON	OFF	25 %	6 A	1,4 kW	4,1 kW
	OFF	ON	50 %	8 A	1,85 kW	5,5 kW
	ON	ON	75 %	12 A	2,8 kW	8,25 kW



1

2

3

4

5

6

7

8

9

10

11

12

13

14

15

16



INFO

Zu geringer Ladestrom durch falsche Konfiguration

Die Wallbox ist im Auslieferung auf die in der Tabelle gezeigten Prozente für den maximalen Ladestrom pro Phase eingestellt. Ein eingestellter Ladestrom größer 0 A und kleiner 6 A wird immer auf 6 A eingestellt.

Eine Anpassung dieser Werte kann nur mit dem **ENECTOR Config Tool** durchgeführt werden.

Das **ENECTOR Config Tool** und eine Anleitung finden Sie im Downloadbereich > ENECTOR unter Update.

Stromstärke Hausanschluss einstellen

Die maximale Stromstärke je Phase des Hausanschlusses muss eingestellt werden, damit dieser nicht beim Laden eines Elektrofahrzeuges überlastet wird (Blackoutschutz).



INFO

Art und Quelle der Gefahr

Die maximale einstellbare Stromstärke je Phase des Hausanschlusses ist abhängig von der Absicherung am Netzanschlusspunkt (z.B. 63 A) und Hausanschlusskasten (z.B. 50 A hinter Netzbezugszähler). Hier ist die geringste Absicherung (in diesem Beispiel 50 A) einzustellen.

Mit einem KOSTAL Smart Energy Meter und aktivierten Komfortfunktionen, wird diese Einstellung zum Überlastschutz automatisch übergeben.

Einstellung wie gewünscht vornehmen.



1

2

3

4

5

6

7

8

9

10

11

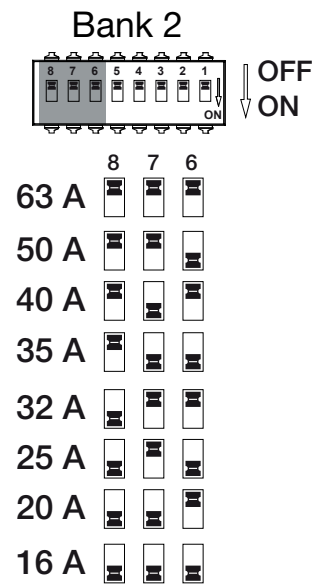
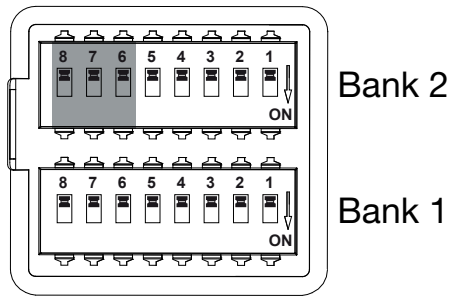
12

13

14

15

16



Konfigurierbare Funktionen:

Bank	DIP-Schalter			Ladestrom pro Phase (A)
	8	7	6	
2	OFF	OFF	OFF	63
	OFF	OFF	ON	50
	OFF	ON	OFF	40
	OFF	ON	ON	35
	ON	OFF	OFF	32
	ON	OFF	ON	25
	ON	ON	OFF	20
	ON	ON	ON	16



1

2

3

4

5

6

7

8

9

10

11

12

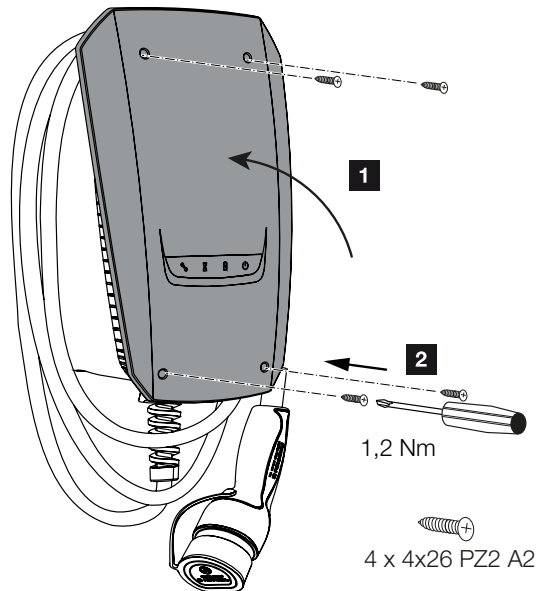
13

14

15

16

6.6 Wallbox schließen



Wenn alle Einstellungen vorgenommen wurden, kann die Wallbox geschlossen werden.

1. Fremdteile (z.B. Leitungsreste) aus der Wallbox entfernen.
 2. Alle Leitungen auf festen Sitz überprüfen.
 3. Gehäusedeckel nach oben klappen.
 4. Gehäusedeckel und Gehäuseunterteil verschrauben. Anzugsdrehmoment: 1,2 Nm.
- ✓ Wallbox geschlossen



6.7 Wallbox einschalten

Bevor Sie die Wallbox einschalten, beachten Sie folgende Punkte:



GEFAHR

Lebensgefahr durch Stromschlag und elektrische Entladung!

Bei Verwendung eines beschädigten Geräts können Personen durch einen Stromschlag schwer verletzt oder getötet werden.

- Gerät nicht verwenden, wenn dies Schäden aufweist.
 - Beschädigtes Gerät kennzeichnen, sodass dieses nicht durch andere Personen benutzt wird.
 - Schäden unverzüglich beseitigen.
 - Gerät ggf. außer Betrieb nehmen.
-
- Wallbox wurde korrekt installiert.
 - Wallbox ist in einem ordnungsgemäßen Zustand.
 - Die notwendigen Sicherungseinrichtungen (Fehlerstromschutzschalter, Leitungsschutzschalter) sind unter Beachtung der jeweiligen nationalen Vorschriften in der Hausinstallation untergebracht, funktionsfähig und eingeschaltet.
 - Wallbox wurde nach IEC 60364-6 sowie den entsprechenden gültigen nationalen Vorschriften (z. B. DIN VDE 0100-600 in Deutschland) bei der ersten Inbetriebnahme geprüft.



INFO

Führen Sie bei der ersten Inbetriebnahme eine Prüfung des Geräts nach IEC 60364-6 sowie den entsprechenden gültigen nationalen Vorschriften (z. B. DIN VDE 0100-600 in Deutschland) durch.

Die Prüfung kann in Verbindung mit einer Prüfbox und einem Prüfgerät zum normgerechten Prüfen erfolgen. Die Prüfbox simuliert dabei die Fahrzeugkommunikation. Prüfboxen sind im Handel erhältlich.

Wenn alle Punkte mit ja beantwortet wurden, können Sie die Wallbox über den Fehlerstromschutzschalter und Leitungsschutzschalter einschalten.

1. Fehlerstromschutzschalter einschalten.



1

2

3

4

5

6

7

8

9

10

11

12

13

14

15

16

2. Leitungsschutzschalter einschalten.
- Die Wallbox fährt hoch.
- LED **Standby** an der LED-Anzeige leuchtet.
- ✓ Wallbox in Betrieb genommen.

Wenn die Wallbox mit einem KOSTAL Smart Energy Meter als Energiezähler verbunden wurde und Sie eine PV-Anlage besitzen, sollte die Wallbox über einen Aktivierungscode im KOSTAL Smart Energy Meter aktiviert und eingerichtet werden. **☑ Wallbox im KSEM einrichten, Seite 79**



7. Wallbox im KSEM einrichten



7.1	Mögliche Konfigurationen.....	80
7.2	ENEKTOR mit Komfortfunktionen im KSEM einrichten	81
7.3	ENEKTOR mit KOSTAL Smart Energy Meter für Blackout-Schutz (Hausanschluss-Überwachung)	84



7.1 Mögliche Konfigurationen

Die Wallbox muss im KOSTAL Smart Energy Meter (KSEM) eingerichtet werden, damit der KSEM die Wallbox steuern oder die Wallbox die Daten aus dem KSEM auslesen kann.

Dazu gibt es zwei verschiedene Möglichkeiten:

- ENECTOR mit KOSTAL Smart Energy Meter und Komfortfunktionen. Der KSEM ist ein Energiemanager (Master) und sendet Steuersignale an die Wallbox.  **ENECTOR mit Komfortfunktionen im KSEM einrichten, Seite 81**
- ENECTOR mit KOSTAL Smart Energy Meter für Blackout-Schutz (Hausanschluss-Überwachung). Der KSEM ist ein Energiezähler (Slave) und die Wallbox liest die Daten aus dem KSEM aus.  **ENECTOR mit KOSTAL Smart Energy Meter für Blackout-Schutz (Hausanschluss-Überwachung), Seite 84**



7.2 ENECTOR mit Komfortfunktionen im KSEM einrichten

Durch die Einrichtung der Wallbox mit Komfortfunktionen im KSEM steht eine Vielzahl an zusätzlichen Möglichkeiten zur Verfügung. Mit einer PV-Anlage sind Funktionen wie der **Solar Pure Mode** oder der **Solar Plus Mode** möglich. Diese können über die Oberfläche des KSEM oder mit Hilfe der KOSTAL Solar App als Funktion ausgewählt werden. Zur Einrichtung der Wallbox im KSEM ist ein Aktivierungscode erforderlich.

INFO

Damit die Wallbox im KOSTAL Smart Energy Meter (KSEM) eingerichtet werden kann, muss diese Funktion zuvor über einen Aktivierungscode im KSEM aktiviert werden.

Der Aktivierungscode kann über den KOSTAL Solar Webshop erworben werden.

Den Shop erreichen Sie unter folgenden Link shop.kostal-solar-electric.com.

Folgende Punkte sind notwendig, um die Wallbox mit Komfortfunktionen im KSEM einzurichten:

- Aktivierungscode im KOSTAL Webshop kaufen.
- Aktivierungscode im Menü **Aktivierungscode** eingeben. Anschließend erscheint das neue Menü **Wallbox**.
- ENECTOR im Menü **Wallbox** hinzufügen.
- KOSTAL Wechselrichter im KSEM im Menü Wechselrichter unter Geräte hinzufügen. Dadurch werden die Daten des Wechselrichters an das Solar Portal.
- Datenübertragung an das KOSTAL Solar Portal im KSEM aktivieren.
- Im KOSTAL Solar Portal den KSEM einer Anlage als Gerät zuweisen.

Aktivierungscode im KOSTAL Webshop kaufen

1. Über den Link shop.kostal-solar-electric.com gelangen Sie zum KOSTAL Solar Webshop.
2. Unter „Aktivierungscode“ können Sie einen Code zur Freischaltung der Wallbox im KSEM erwerben.

Aktivierungscode im KOSTAL Smart Energy Meter eingeben

Die Eingabe des Aktivierungscodes geschieht über die Bedieneroberfläche des KSEM.

1. Auf der Bedieneroberfläche am KSEM anmelden.
2. Den Menüpunkt **Aktivierungscode** aufrufen.



1

2

3

4

5

6

7

8

9

10

11

12

13

14

15

16

3. Den 10-stelligen Aktivierungscode für die Wallbox eingeben und bestätigen.
- Es erscheint das neue Menü **Wallbox**.
- ✓ Die Aktivierung ist erfolgt.

RS485-Schnittstelle freigeben

Unter dem Menüpunkt **Modbus-Einstellungen** muss die RS485-Schnittstelle, an die die Wallbox-Kommunikation angeschlossen ist, deaktiviert werden. Erst danach kann die Wallbox im Menü „Wallbox“ einer RS485-Schnittstelle zugewiesen werden.

Modbus RTU

Einstellungen der seriellen Schnittstellen

Schnittstelle RS485 A

Schnittstelle aktivieren



Voreinstellung

PLENTICORE / PIKO IQ

Erweitert

Schnittstelle RS485 B

Schnittstelle aktivieren



Voreinstellung

Benutzerdefiniert

Erweitert

ZURÜCKSETZEN

SPEICHERN

1. Den Menüpunkt **Modbus-Einstellungen** aufrufen.
2. Unter **Modbus RTU** die RS485-Schnittstelle deaktivieren (z. B. Schnittstelle RS485 B), an die die Wallbox-Kommunikation angeschlossen ist.
3. Über die Schaltfläche **Speichern** die Einstellungen übernehmen.

Wallbox einrichten und konfigurieren

Unter dem Menüpunkt „Wallbox“ können die Punkte, die Wallbox-Anbindung, die Auswahl der Funktionen, der aktuelle Status der Wallbox bezogen auf die Verbindung und die Lade-/Entladeleistung angezeigt werden.

1. Über **Verbundene Ladeeinrichtung** wird die Wallbox im KSEM eingerichtet. Wählen Sie dazu die Schaltfläche **Hinzufügen** oder rechts das Zahnrad aus.
2. Geben Sie der Wallbox einen Namen und wählen Sie eine freie RS485-Schnittstelle (z. B. RS485 B) aus, über die die Wallbox mit dem KSEM verbunden ist.
3. Speichern Sie die Eingabe.
- ✓ Wallbox eingerichtet.



Anschließend können Sie zwischen den unterschiedlichen Lademodi wählen.

Wechselrichter im KOSTAL Smart Energy Meter hinzufügen

Damit alle Daten im KOSTAL Solar Portal in Kombination mit der Wallbox richtig angezeigt werden, muss der KOSTAL Wechselrichter unter **Wechselrichter > Geräte** hinzugefügt werden. Weiter Informationen dazu finden Sie in der KOSTAL Smart Energy Betriebsanleitung.

Datenübertragung an das KOSTAL Solar Portal im KOSTAL Smart Energy Meter aktivieren

Damit die Daten der Wallbox auch im KOSTAL Solar Portal sichtbar sind, muss die Datenübertragung aktiviert werden.

1. Unter dem Punkt **Solar Portal** den Schalter **Aktiviere Solar Portal** aktivieren.
- ✓ Übertragung aktiviert



INFO

Fehlerhafte Zeitangaben bei Datenübertragung zum KOSTAL Solar Portal

Kontrollieren Sie im KOSTAL Smart Energy Meter die eingestellte Zeit und Zeitzone und korrigieren Sie diese, wenn notwendig. Bei falscher Zeiteinstellung werden die Daten mit falscher Zeitangabe vom KSEM übertragen und nicht korrekt im KOSTAL Solar Portal angezeigt.

Im KOSTAL Solar Portal den KOSTAL Smart Energy Meter einer Anlage zuweisen

Alle KOSTAL Wechselrichter und der KOSTAL Smart Energy Meter müssen im **KOSTAL Solar Portal** einer PV-Anlage zugewiesen werden. Wenn dies noch nicht bei der Einrichtung Ihrer PV-Anlage geschehen ist, müssen Sie dies nun durchführen.

1. Melden Sie sich dazu im **KOSTAL Solar Portal** an.
 2. Wählen Sie eine Anlage aus oder legen Sie eine neue Anlage an.
 3. Fügen Sie dieser Anlage nun den KOSTAL Smart Energy Meter über die Artikel- und Seriennummer hinzu. Diese finden Sie im Menü **Solar Portal** im KOSTAL Smart Energy Meter:
- ✓ Der KOSTAL Smart Energy Meter wurde im **KOSTAL Solar Portal** eingerichtet. Damit sind die Daten nun im **KOSTAL Solar Portal** und in der KOSTAL Solar App abrufbar.



7.3 ENECTOR mit KOSTAL Smart Energy Meter für Blackout-Schutz (Hausanschluss-Überwachung)

Wenn der ENECTOR mit einem KOSTAL Smart Energy Meter verbunden ist und dieser nur für den Blackout-Schutz (Hausanschluss-Überwachung) genutzt werden soll, muss die verwendete RS485-Schnittstelle im KOSTAL Smart Energy Meter konfiguriert werden.

Erst dann kann der ENECTOR die Daten aus dem KOSTAL Smart Energy Meter auslesen.

Dazu folgende Schritte durchführen:

1. Die Weboberfläche des KOSTAL Smart Energy Meters aufrufen.
2. Unter **Modbus-Einstellungen** die Modbus-Konfiguration aufrufen.
3. Die mit dem ENECTOR verbundene RS485-Schnittstelle (z. B. **RS485 B**) aktivieren. Unter **Voreinstellungen** den Wert **Benutzerdefiniert** auswählen und folgende Einstellungen unter **Erweitert** vornehmen.

Parameter	Wert
Schnittstelle	RS485 B
Voreinstellung	Benutzerdefiniert
Modus	Slave
Slave-Adresse	2
Baudrate	57600
Datenbits	8
Parität	Keine
Stoppbit	2

1. Über die Schaltfläche **Speichern** die Einstellungen übernehmen.
- ✓ Die Schnittstelle zum ENECTOR wurde im KOSTAL Smart Energy Meter eingerichtet.



8. Bedienung

Autorisierung

Die Benutzung der Wallbox ist ohne Autorisierung möglich. Das Elektrofahrzeug kann mit der maximalen Leistung geladen werden.

Über den KOSTAL Smart Energy Meter mit Komfortfunktionen kann die Wallbox gesperrt werden.

Ladevorgang am Fahrzeug starten



GEFAHR

Verletzungsgefahr durch unzulässige Hilfsmittel

Bei Verwendung von Adaptersteckern, Verlängerungen oder zusätzlichen Ladekabeln in Verbindung mit dem Gerät besteht die Gefahr eines Stromschlags oder Kabelbrands.

Ausschließlich das für Fahrzeug und Gerät vorgesehene Ladekabel verwenden.

Zum Laden des Fahrzeugs keinesfalls Adapterstecker, Verlängerungen oder zusätzliche Ladekabel verwenden.

1. Ladekabel vollständig abwickeln.
2. Schutzkappe entfernen.
3. Ladekabel mit dem Fahrzeug verbinden.
- ✓ Fahrzeug wird geladen.

Ladevorgang am Fahrzeug mit Komfortfunktion starten

1. Ladekabel vollständig abwickeln.
2. Schutzkappe entfernen.
3. Ladekabel mit dem Fahrzeug verbinden.
4. Optional: Lademodus über KOSTAL Smart Energy Meter oder optionalen Taster auswählen.
 - **Power Mode** (einfaches Laden)
 - **Solar Pure Mode** (solares Laden)
 - **Solar Plus Mode** (solaroptimiertes Laden)



INFO

Der Lademodus kann nicht ausgewählt werden.

Sollte die Wallbox über den KOSTAL Smart Energy Meter in den **Lock Mode** gesetzt worden sein, kann über den optionalen Taster kein anderer Modus ausgewählt werden.

- Wallbox kann nur über den KSEM freigegeben werden.

- ✓ Fahrzeug wird geladen.

Ladevorgang beenden

1. Ladevorgang über das Elektrofahrzeug oder über die KOSTAL Smart Energy Meter Weboberfläche beenden.
2. Ladevorgang über das Elektrofahrzeug beenden.
3. Ladekabel am Stecker aus dem Fahrzeug ziehen.



INFO

Beschädigung des Ladekabels

Zugspannung am Ladekabel kann zu Kabelbrüchen und anderen Beschädigungen führen.

Ladekabel nur direkt am Stecker aus dem Elektrofahrzeug ziehen.

1. Schutzkappe aufstecken.
 2. Ladekabel knickfrei aufhängen.
- ✓ Ladevorgang beendet.



9. Instandhaltung

Wartung



GEFAHR

Stromschlaggefahr bei beschädigten Geräten

Bei Verwendung eines beschädigten Geräts können Personen durch einen Stromschlag schwer verletzt oder getötet werden.

- Gerät nicht verwenden, wenn dies Schäden aufweist.
- Beschädigtes Gerät kennzeichnen, sodass dieses nicht durch andere Personen benutzt wird.
- Schäden unverzüglich von einer Elektrofachkraft beseitigen lassen.
- Gerät ggf. von einer Elektrofachkraft außer Betrieb nehmen lassen.

Regelmäßige Kontroll- und Wartungsarbeiten unterstützen den störungsfreien und sicheren Betrieb der Wallbox und tragen zur Erhöhung der Lebensdauer bei. Eventuelle Fehlerquellen können so frühzeitig erkannt und Gefahren vermieden werden. Werden Schäden an der Wallbox festgestellt, müssen diese unverzüglich durch eine Elektrofachkraft beseitigt werden.

- Wallbox täglich bzw. bei jeder Ladung auf Betriebsbereitschaft und äußere Schäden prüfen.

Beispiele für Schäden:

- Defektes Gehäuse (z. B. starke Verformungen, Risse, Brüche)
- Defekte oder fehlende Bauteile (z. B. Schutzorgane)
- Unlesbare oder fehlende Sicherheitsaufkleber.

Wartungsintervalle



INFO

Die nachfolgenden Tätigkeiten dürfen nur von einer Elektrofachkraft durchgeführt werden.

Die Wartungsintervalle unter Berücksichtigung von folgenden Aspekten wählen:

- Alter und Zustand der Wallbox
- Umgebungseinflüsse
- Beanspruchung
- Letzte Prüfprotokolle



Die Wartung mindestens in den folgenden Intervallen durchführen:

Bauteile	Wartungsarbeiten
Halbjährlich	
Elektrische Schalt- und Sicherheitseinrichtungen	Fehlerstromschutzschalter, Leitungsschutzschalter, usw. auf optische Mängel prüfen. Fehlerstromschutzschalter auf Funktion prüfen.
Gehäuse außen	Wallbox auf Mängel und Beschädigung prüfen. Wallbox auf Sauberkeit prüfen. Wallbox ggf. reinigen.
Ladekabel	Ladekabel auf Mängel und Beschädigungen (z. B. Knicke, Risse) prüfen. Wiederholung der Messungen und Prüfungen nach den entsprechenden gültigen nationalen Vorschriften (z. B. VDE 0701/702 in Deutschland).
LED-Anzeigefeld	LED-Anzeigefeld auf Funktion und Lesbarkeit prüfen. Wallbox neustarten (Die LEDs leuchten bei einem Neustart nacheinander auf).

Bauteile	Wartungsarbeiten
Jährlich	
Anschlussklemmen	Anschlussklemmen der Versorgungsleitung prüfen.
Wallbox	Wiederholung der Messungen und Prüfungen nach IEC 60364-6 sowie den entsprechenden gültigen nationalen Vorschriften (z. B. DIN VDE 0105-100 in Deutschland).

- Schäden an der Wallbox ordnungsgemäß beseitigen.
- Wartung ausreichend dokumentieren.
- Ggf. Kontakt zum Service aufnehmen.

Reinigung

Die Wallbox kann, je nach Einsatzbedingungen und Verschmutzung, trocken oder feucht gereinigt werden. Die Reinigung erfolgt ausschließlich von außen.

**GEFAHR****Stromschlaggefahr bei beschädigten Geräten**

Das Gerät enthält elektrische Bauteile, die unter hoher Spannung stehen. Bei unsachgemäßer Handhabung ins besonders in Verbindung mit Feuchtigkeit am geöffneten Gehäuse können Personen durch Stromschlag schwer verletzt werden.

Durch eine fehlerhafte Reinigung können Schäden am Gehäuse oder an Bauteilen entstehen.

- Fließendes Wasser vermeiden und darauf achten, dass kein Wasser an spannungsführende Teile gelangt.
- Keine Hochdruckreinigungsgeräte verwenden.
- Nur Hilfsmittel verwenden (z. B. Besen, Reinigungsmittel), die für Kunststoffoberflächen geeignet sind.
- Keine aggressiven Reinigungsmittel oder Chemikalien verwenden.

Vorgehensweise:

- Groben Staub und Schmutz mit einem Handbesen mit weichen Borsten entfernen.
- Sauberes, für Kunststoffoberflächen geeignetes, Tuch ggf. mit Wasser anfeuchten und Wallbox gründlich abwischen.
- Ladekabel nur in ausgestecktem Zustand und mit Schutzkappe reinigen.



10. Störungsbehebung

Tritt eine Störung auf, leuchtet bzw. blinkt das Symbol **Störung** am LED-Anzeigefeld. Die Wallbox kann nicht verwendet werden, solange die Störung nicht behoben wurde.

Wenn die Wallbox im KOSTAL Smart Energy Meter eingerichtet wurde, werden die Ereignismeldungen im KSEM und im KOSTAL Solar Portal angezeigt. Erklärungen zu den Ereignismeldungen finden Sie auf den nächsten Seiten.

Störungen ohne Anzeige:

- Bei sehr starken netzseitig auftretenden Störbeeinflussungen kann es vorkommen, dass die Wallbox neu startet um alle Systemkomponenten zu reinitialisieren. Ein gestarteter Ladevorgang wird anschließend wiederaufgenommen. Sollte der Fehler häufiger vorkommen, ist die Installationsumgebung zu überprüfen auf EMV Störungen.
- **Lock Mode** kann nicht aufgehoben werden
Wenn die Wallbox sich im **Lock Mode** befindet (nur mit KOSTAL Smart Energy Meter mit Komfortfunktionen möglich) und sich dieser Modus nicht mehr über den KOSTAL Smart Energy Meter aufheben lässt, ist die Wallbox über den Leitungsschutzschalter neu zu starten.

Rote LED blinkt:

Die Störung kann vom Benutzer oder vom Betreiber behoben werden.

Mögliche Störungen:

- Maximaler Ladestrom durch Elektrofahrzeug überschritten
- Gleichfehlerstrom
- Übertemperatur

Zur Störungsbehebung folgende Reihenfolge beachten:

- Ladevorgang beenden und Ladekabel trennen.
- Ca. 20 Sekunden warten.
- Ladekabel erneut stecken und Ladevorgang starten.
- Ggf. Ladekabel trennen und warten bis die Wallbox abgekühlt ist.

Konnte die Störung nicht behoben werden, wenden Sie sich an Ihren zuständigen Servicepartner oder an unsere Service Hotline.

Rote LED leuchtet:

Die Störung kann nur von einer Elektrofachkraft behoben werden.



1

2

3

4

5

6

7

8

9

10

11

12

13

14

15

16

**INFO**

Die nachfolgenden Tätigkeiten dürfen nur von einer Elektrofachkraft durchgeführt werden.

Mögliche Störung	Mögliche Behebung
Wallbox falsch konfiguriert.	Die Konfiguration der DIP-Schalter überprüfen.
Schaltrelais schaltet nicht mehr ab.	Wallbox ist defekt und kann nur durch den Service repariert werden.
Selbsttest der DC-Fehlerstromerkennung schlägt fehl.	Wallbox ist defekt und kann nur durch den Service repariert werden.

Ereignismeldungen im KOSTAL Smart Energy Meter oder KOSTAL Solar Portal

ID	Handlungsanweisung Anwender	Ladeverhindernd ¹	Ladeabbrechend ²	LED Störung
2	Keine Aktion ³	-	x	aus
13	Service kontaktieren	x	-	leuchtet
14	Keine Aktion ³	-	-	aus
15	Keine Aktion ³	-	-	aus
16	Keine Aktion ³	-	-	aus
17	Keine Aktion ³	-	-	aus
18	Keine Aktion ³	-	-	aus
19	Keine Aktion ³	-	-	aus
21	Service kontaktieren	x	-	leuchtet
22	Service kontaktieren	x	-	leuchtet
23	Service kontaktieren	x	-	leuchtet
25	Service kontaktieren	x	-	leuchtet
32	Keine Aktion ³	-	-	aus
450	Installation prüfen	x	-	leuchtet
1300	Keine Aktion ³	x	-	aus
2001	Installation prüfen	x	x	blinkt

¹ Fehler ladeverhindernd

² Fehler ladeabbrechend

³ Falls der Fehler mehrfach / dauerhaft anliegt, kontaktieren Sie bitte den Support.



1

2

3

4

5

6

7

8

9

10

11

12

13

14

15

16

ID	Handlungsanweisung Anwender	Ladeverhindernd ¹	Ladeabbrechend ²	LED Störung
2005	Inkompatibles Elektrofahrzeug	x	x	blinkt
2008	Keine Aktion ³	-	-	aus
2009	Inkompatibles Elektrofahrzeug	x	-	blinkt
2010	Ladevorgang neu starten	x	x	blinkt
2011	Ladevorgang neu starten	-	x	blinkt
2050	Ladevorgang neu starten	x	-	blinkt
2051	Ladevorgang neu starten	x	-	blinkt
2052	Ladevorgang neu starten	-	-	blinkt
2100	Ladevorgang neu starten, Ladekabel neu stecken oder anderes Ladekabel testen	x	-	blinkt
2101	Ladekabel neu stecken oder anderes Ladekabel testen	-	-	aus
2300	AC Netzanschluss prüfen	x	x	blinkt
2301	AC Netzanschluss prüfen	x	x	blinkt
2302	AC Netzanschluss prüfen	x	x	blinkt
2303	AC Netzanschluss prüfen	x	x	blinkt
2304	AC Netzanschluss prüfen	x	x	blinkt
2305	AC Netzanschluss prüfen	x	x	blinkt
2323	Konfiguration prüfen	x	x	leuchtet
2414	Ladevorgang neu starten	x	x	blinkt
2415	Ladevorgang neu starten	x	x	blinkt
2416	Service kontaktieren	x	-	leuchtet
2417	Service kontaktieren	x	x	leuchtet
2421	Service kontaktieren	x	x	leuchtet
2422	Service kontaktieren	x	x	leuchtet
2426	Ladevorgang neu starten	x	x	blinkt
33072	Keine Aktion ³	-	-	aus
33296	Keine Aktion ³	-	-	aus

Sehen Sie dazu auch

Störungsbehebung [▶ 92]

Störungsbehebung [▶ 92]



1

2

3

4

5

6

7

8

9

10

11

12

13

14

15

16

☰ Störungsbehebung [▶ 92]

11. Firmware aktualisieren

Bei einer Aktualisierung der Firmware besteht die Möglichkeit, die Firmware auf die Wallbox einzuspielen. Dabei wird die Software der Wallbox auf den neuesten Stand gebracht.

Die Firmware kann über zwei Varianten aktualisiert werden:

- Über den KOSTAL Smart Energy Meter ab der Wallbox FW-Version 2021.50.9128-202. Diese Aktualisierung kann vom Anwender durchgeführt werden.
- Direkt über die Wallbox. Die Aktualisierung darf nur durch eine Elektrofachkraft aufgespielt werden.

FW-Update über KOSTAL Smart Energy Meter durchführen

Die Firmware wird über den KOSTAL Smart Energy Meter auf der Wallbox aktualisiert.

Folgende Punkte müssen erfüllt sein:

- Die Wallbox ist mit dem KOSTAL Smart Energy Meter über eine RS485-Verbindung verbunden.
- Die Komfortfunktionen wurden im KOSTAL Smart Energy Meter für die Wallbox aktiviert.
- Die Wallbox wurde im KOSTAL Smart Energy Meter eingerichtet.
- Die Wallbox muss die Modbus-Version 1.1 unterstützen (ab Wallbox-FW: 2021.50.9128-202). Die FW-Version kann unter dem Menüpunkt **Wallbox > Einstellungen (Zahnrad) > Verbundene Ladeeinrichtungen > i** (steht für Details) abgefragt werden.

Verbundene Ladeeinrichtungen ⓘ

Übersicht der verbundenen Ladeeinrichtungen

Name	Typ	Adresse	Phasen	Status	Update	Aktionen
ENEKTOR	KOSTAL ENEKTOR AC	RS485 B - 50	Standard	✓		

Führen Sie für die Firmware-Aktualisierung folgende Schritte durch:

1. Laden Sie sich die aktuelle Wallbox-Firmware von unserer Internetseite unter **Download > Wallbox > ENEKTOR AC x.x kW > Update** herunter.
2. Rufen Sie den Menüpunkt **Wallbox > Einstellungen (Zahnrad) > Verbundene Ladeeinrichtungen > Firmware Update** auf.

Verbundene Ladeeinrichtungen ⓘ

Übersicht der verbundenen Ladeeinrichtungen

Name	Typ	Adresse	Phasen	Status	Update	Aktionen
ENEKTOR	KOSTAL ENEKTOR AC	RS485 B - 50	Standard	✓		

3. Wählen Sie über die Schaltfläche **Durchsuchen** die Datei auf ihrem Rechner aus.
4. Über **Aktualisieren** wird das Update gestartet.



1

2

3

4

5

6

7

8

9

10

11

12

13

14

15

16

5. Nach einer Rückfrage wird die neue Firmware hochgeladen und auf der Wallbox installiert.
- Zum Schluss wird ein Neustart der Wallbox durchgeführt. Dieser Prozess kann einige Minuten dauern.
- ✓ Die Firmware auf der Wallbox wurde aktualisiert.

FW-Update über die Wallbox durchführen

Um die Firmware der Wallbox zu aktualisieren, werden ein CAN/USB-Kabel, ein PC und die Konfigurationssoftware benötigt. Diese können Sie über unseren KOSTAL Service beziehen.



INFO

Die Aktualisierung darf nur durch eine Elektrofachkraft aufgespielt werden.

Die Firmware kann nur im eingeschalteten Zustand der Wallbox eingespielt werden.



GEFAHR

Lebensgefahr durch Stromschlag und elektrische Entladung!

Gerät steht unter Spannung. Arbeiten Sie nur mit Schutzausrüstung.

1. Gerät über Leitungsschutzschalter spannungsfrei schalten.
2. Gehäusedeckel aufschrauben.
3. Gehäusedeckel nach unten klappen.
4. CAN/USB-Kabel an die CAN-Schnittstelle in der Wallbox stecken und mit dem PC verbinden.



1

2

3

4

5

6

7

8

9

10

11

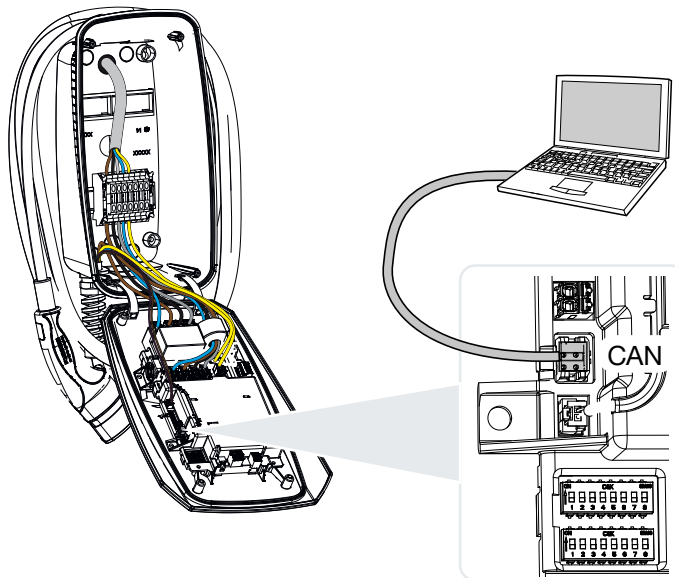
12

13

14

15

16



5. Wallbox über Leitungsschutzschalter einschalten.
6. Die Konfigurationssoftware auf dem PC starten. Eine Beschreibung der Konfigurationssoftware liegt dem Softwarepaket bei.
7. Neue Firmware über die Konfigurationssoftware auf die Wallbox spielen.
8. Gerät über Leitungsschutzschalter spannungsfrei schalten.
9. Verbindung zwischen PC und Wallbox wieder trennen.
10. Gehäusedeckel nach oben klappen.
11. Gehäusedeckel und Gehäuseunterteil verschrauben. Anzugsdrehmoment: 1,2 Nm.
12. Wallbox über Leitungsschutzschalter einschalten.
 - ✓ Die Aktualisierung wurde durchgeführt.



12. Garantie und Service

Informationen zu den Service- und Garantiebedingungen, finden Sie im Downloadbereich zum Produkt unter www.kostal-solar-electric.com.

Für Serviceinformationen und eine eventuelle Nachlieferung von Teilen benötigen wir von Ihnen den Gerätetyp und die Seriennummer. Sie finden diese Angaben auf dem Typenschild an der Außenseite des Gehäuses.

Bei Fragen zur Wallbox wenden Sie sich bitte an Ihren zuständigen Servicepartner oder an unsere Service Hotline:

- Deutschland und andere Länder (Sprache: Deutsch, Englisch):
+49 (0)761 477 44-222
- Schweiz:
+41 32 5800 225
- Frankreich, Belgien, Luxemburg:
+33 16138 4117
- Griechenland:
+30 2310 477 555
- Italien:
+39 011 97 82 420
- Polen:
+48 22 153 14 98
- Spanien, Portugal (Sprache: Spanisch, Englisch):
+34 961 824 927

Ersatzteile

Sind für die Störungsbehebung Ersatz- oder Zubehörteile notwendig, verwenden Sie ausschließlich Original Ersatz- und Zubehörteile, die vom Hersteller hergestellt und / oder freigegeben sind.



13. Übergabe an den Betreiber

Nach erfolgreicher Montage und Inbetriebnahme sind alle Unterlagen dem Betreiber zu übergeben. Der Betreiber muss auf folgende Punkte hingewiesen werden:

- Sicherheit beim Umgang mit der Wallbox
- Fachgerechtes Vorgehen bei Prüfung und Wartung der Wallbox.
- Bedeutung der LEDs.
- Position und Funktion des AC-Leitungsschutzschalters um die Wallbox abzuschalten oder einen Neustart durchzuführen.
- Ansprechpartner im Störfall.



1

2

3

4

5

6

7

8

9

10

11

12

13

14

15

16

14. Außerbetriebnahme / Entsorgung

Um die Wallbox zu demontieren, gehen Sie wie folgt vor:



INFO

Die nachfolgenden Tätigkeiten dürfen nur von einer Elektrofachkraft durchgeführt werden.

1. Wallbox AC-seitig spannungsfrei schalten.



GEFAHR

Lebensgefahr durch Stromschlag und elektrische Entladung!

Gerät spannungsfrei schalten, gegen Wiedereinschalten sichern, Spannungsfreiheit prüfen.

2. Deckel der Wallbox abschrauben.
3. Alle Leitungen die in das Gehäuse geführt wurden, vom Klemmenblock entfernen.
4. Leitungen durch die Membranverschraubung aus dem Gehäuse führen.
5. Stopfen und Schrauben von der Rückseite entfernen.
6. Wallbox von der Wand abnehmen.
7. Wallbox schließen.

Fachgerechte Entsorgung

Elektronische Geräte, die mit einer durchgestrichenen Abfalltonne gekennzeichnet sind, gehören nicht in den Hausmüll. Diese Geräte können kostenlos an Sammelstellen abgegeben werden.



Informieren Sie sich über die örtlichen Bestimmungen in Ihrem Land, zur getrennten Sammlung elektrischer und elektronischer Geräte.

Löschen von personenbezogenen Daten

Es liegt in der Verantwortung des Benutzers, vor Außerbetriebnahme alle personenbezogenen Daten vom Gerät zu löschen.



15. Lagerung

Eine ordnungsgemäße Lagerung kann die Betriebsfähigkeit der Wallbox positiv beeinflussen und erhalten.

- Wallbox vor dem Lagern reinigen.
- Wallbox in Originalverpackung oder mit geeigneten Packstoffen sauber und trocken lagern.
- Zulässige Lagerbedingungen beachten.

Zulässige Lagerbedingungen	
Lagertemperatur	-5 °C ... 35 °C max. 2 Jahre -40. °C ... 85 °C max. 24 Stunden
Durchschnittstemperatur in 24 Stunden	< 35 °C
Relative Luftfeuchte (nicht kondensierend)	max. 95 %



1

2

3

4

5

6

7

8

9

10

11

12

13

14

15

16

16. Technische Daten

Technische Änderungen und Irrtümer vorbehalten.

Aktuelle Informationen finden Sie unter www.kostal-solar-electric.com.

KOSTAL Wallbox	Einheit	ENECTOR AC 3.7/11
Ladeleistung Mode 3 (einphasig / dreiphasig)	kW	3,7 / 11
Nennspannung (U _n) AC ±10 %	V	230 / 400
Nennfrequenz (f _n)	Hz	50
Nennstrom (I _{na})	A	bis 16
Maximale Vorsicherung	A	Gemäß Typenschild / Konfiguration
Schutzart - Wallbox		IP 54
Schutzart - Kupplung/Stecker		IP 44
Schutzklasse		I
Standby Verbrauch	W	< 1
Höhe/Breite/Tiefe	mm	400/260/160
Gewicht	kg	3,9
Bemessungsisolationsspannung U _i [V]	V	500
Bemessungsstoßspannungsfestigkeit (U _{i,imp})	kV	4
Bemessungsstrom eines Ladepunktes (I _{nC})	A	16, 1 ph / 3 ph
Bedingter Bemessungskurzschlussstrom (I _{cc})	kA	1,1
Bemessungsbelastungsfaktor RDF		1
Verschmutzungsgrad		3
Überspannungskategorie		III
System nach Art der Erdverbindung		TN / TT
Aufstellung		Freiluft oder Innenraum
Ortsfest / Ortsveränderlich		Ortsfest
Verwendung		AEVCS
Äußere Bauform		Wandmontage
EMV Einteilung		A / B
Schlagfestigkeit		IK10
Schraubklemmen Versorgungsleitung AC	mm ²	max. starr 5 × 6 / flexibel 5 × 4



1

2

3

4

5

6

7

8

9

10

11

12

13

14

15

16

KOSTAL Wallbox	Einheit	ENECTOR AC 3.7/11
Klemmleiste Kommunikationsleitung	mm ²	max. 0,5 -2,5
Umgebungstemperatur (mit Derating)	°C	-25...40 (50)
Max. Betriebshöhe ü. NN	m	2000
Max. relative Luftfeuchte (nicht kondensierend)	%	95
Richtlinien		CE, EN 61851, DIN IEC / TS 61439-7

